



冈本·工控开关  
Gnber Industrial Switch



冈本产品畅销世界各地，深受客户信赖 Gnber Switch has good faith in customers and sell well all over the world





## Gnber Control switch








[www.gnber.com](http://www.gnber.com)

闪本电子为您提供专业的工控开关解决方案



GNBER  
SWITCHES

## 关于我们 About Us

人类对于舒适性与安全性的需求是科技进步的源动力。冈本致力于工控·开关的研发与制造，销售为一体的专业厂家。采用国内外集精密，优质的原材料，拥有领先的工艺和检测设备，凭借一支年轻而富有朝气的高素质团队，锐意开拓、不断创新，以卓越的产品，优质、高效的服务为基础，让每一只冈本产品都具有钻石般的品质。我们积极参与世界各国针对产品品质的规格认证，产品先后取得了      等国内外认证。

品质铸造品牌是冈本人的发展宗旨，不断追求更高的品质，更完善的服务，为广大客户提供灵活及有创造力的空间，满足人类对安全性及舒适性的要求。

冈本电子热忱欢迎海内外各界朋友莅临指导，携手共进。

Human's require of comfort and safety is the power of science and technology progressing. Gnber is an professional factory which specializes in industrial control switch's research, production and sale. Adopting the precision fancy material, leading technology and testing equipment. With a young and vibrant team of highly qualified, committed to pioneering and innovative, with excellent products, quality and efficient service for the foundation. Try to make each Gnber product have such quality like a diamond. We play a positive role in global quality certification. Our products have got domestic and foreign certifications like

     etc.

Our developing aim is quality casting brand. We never stop to seeking higher quality and more perfect service. It satisfies human require of comfort and safety!

Gnber electronic warmly welcome friends both at home and abroad to visit and guide, hand in hand.





## 先进的设备，规模化的生产

The superior equipment, Scale production



### 一流的生产设备

先进的生产工艺是制造高质量产品的唯一保证

冈本人视产品质量为企业的生命

在这一宗旨下

冈本电子获得一次又一次的成功

The superior production equipment

The advanced production technique is the only guarantee for manufacturing high-quality products

GNBER people regard product quality as the life of enterprise.

Under this tenet

GNBER electronics achieved the successes smoothly time after time



# GNBER SWITCHES

## 资质证书 Qualification Documents

RoHS指令(电子电器设备中有害物质使用禁止令)

RoHS Directive (Restriction of The Use of Certain Hazardous Substances IN Electrical and Electronic Equipment)

针对2006年7月起执行的RoHS指令，冈本对原材料的使用进行了相应的调整，我们已在大部分产品中禁止使用不符合RoHS指令中规定含6种有害化学物质的原材料，我们将持续改善，向对地球环境不造成伤害的清洁产品制造迈进。

In the light of RoHS directive enforced in July, 2006, Gnber took some measures on adjusting the raw material, our products are disallowed to use 6 kinds of harmful raw material specified in RoHS directive, we will continue to make efforts for the improvement of the products step by step and developing toward the green products not harmful for the global environment.

## 产品认证 Product Certification

冈本积极参与世界各国针对产品的研发并申请专利和认证。

Gnber Actively participate in the research and development of products in the world and apply for patents and certification.

ISO9001



### 质量管理体系认证证书

证书编号：20216Q20077R0M

兹证明  
**浙江冈本电子有限公司**  
统一社会信用代码：91330382665172253W

质量管理体系符合：  
**GB/T19001-2016 idt ISO9001:2015 标准**

证书覆盖范围：  
微动开关、行程开关、钮子开关的生产和销售

注册地址：浙江省乐清市柳市镇瓯村  
审核地址：浙江省乐清市白象镇前窑村交通东路 821 号-3

本次颁发日期：2018年08月13日  
证书有效期至：2019年07月28日  
首次颁发日期：2016年07月29日

  
证书签发人




中国认可  
国际互认  
管理体系  
MANAGEMENT SYSTEM  
CNAS C197-M





组织机构需规定每年接受监督，并配合监督合格通知书，注册的有效性才能延续。此认证证书的有效期状态请登陆在力二维码查询。也可登陆本认证机构网站www.gpc.org.cn查询。您可登陆中国国家标准认证认可监督管理委员会网站www.cnca.gov.cn查询。

浙江金品认证有限公司

中国·浙江·杭州市滨江区浦沿路14号·幢603室 (310053)

1823795

ISO9001



### QUALITY MANAGEMENT SYSTEM CERTIFICATE

Certificate No. : 20216Q20077R0M

We hereby certify that the organization:  
**Zhejiang Gangben Electronic CO., LTD.**  
Unified social credit code: 91330382665172253W

is in conformity with Quality Management System Standard:  
**GB/T19001-2016 idt ISO9001:2015**

The certificate is valid to the following products/service:  
**Production and Sales of Mirco Switch, Travel Switch, Toggle Switch**

Registration Address: Chanxi Village, Liushi Town, Yueqing City,  
Zhejiang Province, China.  
Audit Address: NO.821-3, Jiaolong East Road, Qianxing Village, Baixiang Town,  
Yueqing City, Zhejiang Province, China.

Date of issue: 13-08-2018  
Date of Expiry: 28-07-2019  
Date of Initial: 29-07-2016

  
Issued By




中国认可  
国际互认  
管理体系  
MANAGEMENT SYSTEM  
CNAS C197-M





The audit of validity of the certificate, the certificate shall be at least once a year. The effectiveness of the Certificate is subject to QR Code in the lower left corner. Meanwhile, you can search in the website of certification body: www.gpc.org.cn or search the CNCA website: www.cnca.gov.cn

ZHEJIANG QUANPIN CERTIFICATION CO.,LTD.

Room 603, Floor 6, Building 1, No. 14, Puzan Road, Puzan Street, Baiyang District, Hangzhou City,  
Zhejiang Province, China 310053. Web: http://www.gpc.org.cn

1820852

实用新型专利证书  
证书号: 201910360171  
实用新型专利名称: 一种...  
申请人: 浙江...  
专利权人: 浙江...  
发明人: 浙江...  
授权公告日: 2019年10月10日  
专利权期限: 自2019年10月10日至2039年10月10日  
专利权人: 浙江...  
发明人: 浙江...  
专利权期限: 自2019年10月10日至2039年10月10日

实用新型专利证书  
证书号: 201910360172  
实用新型专利名称: 一种...  
申请人: 浙江...  
专利权人: 浙江...  
发明人: 浙江...  
授权公告日: 2019年10月10日  
专利权期限: 自2019年10月10日至2039年10月10日  
专利权人: 浙江...  
发明人: 浙江...  
专利权期限: 自2019年10月10日至2039年10月10日

中国国家强制性产品认证证书  
证书号: 20203430  
申请人: 浙江...  
产品名称: ...  
认证依据: GB 14466-2017  
认证日期: 2020年07月21日  
有效期至: 2025年07月21日

CERTIFICATE FOR CHINA COMPULSORY PRODUCT CERTIFICATION  
CERTIFICATE NO. 20203430  
NAME AND ADDRESS OF THE APPLICANT: Zhejiang Gengsheng Electronics Co., Ltd.  
NAME AND ADDRESS OF THE MANUFACTURER: Zhejiang Gengsheng Electronics Co., Ltd.  
NAME AND ADDRESS OF THE FACTORY: Zhejiang Gengsheng Electronics Co., Ltd.  
PRODUCT NAME, MODEL AND SPECIFICATION: Mini Board  
THE STANDARDS AND TECHNICAL REQUIREMENTS FOR THE PRODUCTS: GB14466-2017  
Valid from: July 21, 2020 Valid until: July 21, 2025

中国国家强制性产品认证证书  
证书号: 201910360173  
实用新型专利名称: 一种...  
申请人: 浙江...  
专利权人: 浙江...  
发明人: 浙江...  
授权公告日: 2019年10月10日  
专利权期限: 自2019年10月10日至2039年10月10日  
专利权人: 浙江...  
发明人: 浙江...  
专利权期限: 自2019年10月10日至2039年10月10日

CERTIFICATE FOR CHINA COMPULSORY PRODUCT CERTIFICATION  
CERTIFICATE NO. 20245652  
NAME AND ADDRESS OF THE APPLICANT: Zhejiang Gengsheng Electronics Co., Ltd.  
NAME AND ADDRESS OF THE MANUFACTURER: Zhejiang Gengsheng Electronics Co., Ltd.  
NAME AND ADDRESS OF THE FACTORY: Zhejiang Gengsheng Electronics Co., Ltd.  
PRODUCT NAME, MODEL AND SPECIFICATION: Mini Board  
THE STANDARDS AND TECHNICAL REQUIREMENTS FOR THE PRODUCTS: GB14466-2017  
Valid from: Sep 13, 2024 Valid until: Apr 23, 2027

中国国家强制性产品认证证书  
证书号: 20245653  
申请人: 浙江...  
产品名称: ...  
认证依据: GB 14466-2017  
认证日期: 2024年09月13日  
有效期至: 2027年04月23日

CERTIFICATE FOR CHINA COMPULSORY PRODUCT CERTIFICATION  
CERTIFICATE NO. 201910360174  
申请人: 浙江...  
产品名称: ...  
认证依据: GB 14466-2017  
认证日期: 2019年07月21日  
有效期至: 2024年07月21日

中国国家强制性产品认证证书  
证书号: 201910360175  
申请人: 浙江...  
产品名称: ...  
认证依据: GB 14466-2017  
认证日期: 2019年07月21日  
有效期至: 2024年07月21日

CERTIFICATE FOR CHINA COMPULSORY PRODUCT CERTIFICATION  
CERTIFICATE NO. 201910360176  
申请人: 浙江...  
产品名称: ...  
认证依据: GB 14466-2017  
认证日期: 2019年07月21日  
有效期至: 2024年07月21日

中国国家强制性产品认证证书  
证书号: 201910360177  
申请人: 浙江...  
产品名称: ...  
认证依据: GB 14466-2017  
认证日期: 2019年07月21日  
有效期至: 2024年07月21日

CERTIFICATE FOR CHINA COMPULSORY PRODUCT CERTIFICATION  
CERTIFICATE NO. 20245655  
NAME AND ADDRESS OF THE APPLICANT: Zhejiang Gengsheng Electronics Co., Ltd.  
NAME AND ADDRESS OF THE MANUFACTURER: Zhejiang Gengsheng Electronics Co., Ltd.  
NAME AND ADDRESS OF THE FACTORY: Zhejiang Gengsheng Electronics Co., Ltd.  
PRODUCT NAME, MODEL AND SPECIFICATION: Mini Board  
THE STANDARDS AND TECHNICAL REQUIREMENTS FOR THE PRODUCTS: GB14466-2017  
Valid from: Sep 13, 2024 Valid until: Apr 23, 2027

中国国家强制性产品认证证书  
证书号: 201910360178  
申请人: 浙江...  
产品名称: ...  
认证依据: GB 14466-2017  
认证日期: 2019年07月21日  
有效期至: 2024年07月21日

CERTIFICATE FOR CHINA COMPULSORY PRODUCT CERTIFICATION  
CERTIFICATE NO. 201910360179  
申请人: 浙江...  
产品名称: ...  
认证依据: GB 14466-2017  
认证日期: 2019年07月21日  
有效期至: 2024年07月21日

中国国家强制性产品认证证书  
证书号: 201910360180  
申请人: 浙江...  
产品名称: ...  
认证依据: GB 14466-2017  
认证日期: 2019年07月21日  
有效期至: 2024年07月21日

中国国家强制性产品认证证书  
证书号: 20203431  
申请人: 浙江...  
产品名称: ...  
认证依据: GB 14466-2017  
认证日期: 2020年07月21日  
有效期至: 2025年07月21日

中国国家强制性产品认证证书  
证书号: 20245657  
NAME AND ADDRESS OF THE APPLICANT: Zhejiang Gengsheng Electronics Co., Ltd.  
NAME AND ADDRESS OF THE MANUFACTURER: Zhejiang Gengsheng Electronics Co., Ltd.  
NAME AND ADDRESS OF THE FACTORY: Zhejiang Gengsheng Electronics Co., Ltd.  
PRODUCT NAME, MODEL AND SPECIFICATION: Mini Board  
THE STANDARDS AND TECHNICAL REQUIREMENTS FOR THE PRODUCTS: GB14466-2017  
Valid from: Sep 13, 2024 Valid until: Apr 23, 2027

Certificate of Conformity  
ATT  
Applicant: Zhejiang Gengsheng Electronics Co., Ltd.  
Manufacturer: Zhejiang Gengsheng Electronics Co., Ltd.  
Address: Zhejiang Gengsheng Electronics Co., Ltd.  
Product Description: Mini Board  
Model: GB 14466-2017  
Test Standards: GB 14466-2017  
Valid from: Sep 13, 2024 Valid until: Apr 23, 2027

Certificate of Conformity  
ATT  
Applicant: Zhejiang Gengsheng Electronics Co., Ltd.  
Manufacturer: Zhejiang Gengsheng Electronics Co., Ltd.  
Address: Zhejiang Gengsheng Electronics Co., Ltd.  
Product Description: Mini Board  
Model: GB 14466-2017  
Test Standards: GB 14466-2017  
Valid from: Sep 13, 2024 Valid until: Apr 23, 2027

Certificate of Conformity  
ATT  
Applicant: Zhejiang Gengsheng Electronics Co., Ltd.  
Manufacturer: Zhejiang Gengsheng Electronics Co., Ltd.  
Address: Zhejiang Gengsheng Electronics Co., Ltd.  
Product Description: Mini Board  
Model: GB 14466-2017  
Test Standards: GB 14466-2017  
Valid from: Sep 13, 2024 Valid until: Apr 23, 2027

Certificate of Conformity  
ATT  
Applicant: Zhejiang Gengsheng Electronics Co., Ltd.  
Manufacturer: Zhejiang Gengsheng Electronics Co., Ltd.  
Address: Zhejiang Gengsheng Electronics Co., Ltd.  
Product Description: Mini Board  
Model: GB 14466-2017  
Test Standards: GB 14466-2017  
Valid from: Sep 13, 2024 Valid until: Apr 23, 2027

Certificate of Conformity  
ATT  
Applicant: Zhejiang Gengsheng Electronics Co., Ltd.  
Manufacturer: Zhejiang Gengsheng Electronics Co., Ltd.  
Address: Zhejiang Gengsheng Electronics Co., Ltd.  
Product Description: Mini Board  
Model: GB 14466-2017  
Test Standards: GB 14466-2017  
Valid from: Sep 13, 2024 Valid until: Apr 23, 2027

Certificate of Conformity  
ATT  
Applicant: Zhejiang Gengsheng Electronics Co., Ltd.  
Manufacturer: Zhejiang Gengsheng Electronics Co., Ltd.  
Address: Zhejiang Gengsheng Electronics Co., Ltd.  
Product Description: Mini Board  
Model: GB 14466-2017  
Test Standards: GB 14466-2017  
Valid from: Sep 13, 2024 Valid until: Apr 23, 2027

Certificate of Conformity  
ATT  
Applicant: Zhejiang Gengsheng Electronics Co., Ltd.  
Manufacturer: Zhejiang Gengsheng Electronics Co., Ltd.  
Address: Zhejiang Gengsheng Electronics Co., Ltd.  
Product Description: Mini Board  
Model: GB 14466-2017  
Test Standards: GB 14466-2017  
Valid from: Sep 13, 2024 Valid until: Apr 23, 2027

Certificate of Conformity  
ATT  
Applicant: Zhejiang Gengsheng Electronics Co., Ltd.  
Manufacturer: Zhejiang Gengsheng Electronics Co., Ltd.  
Address: Zhejiang Gengsheng Electronics Co., Ltd.  
Product Description: Mini Board  
Model: GB 14466-2017  
Test Standards: GB 14466-2017  
Valid from: Sep 13, 2024 Valid until: Apr 23, 2027

# 产品索引 Product Content



P01-P04  
RV型微动开关  
RV Micro Switch



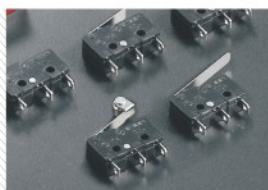
P05-P09  
RZ型微动开关  
RZ Micro Switch



P10-P13  
RX磁吹熄弧基本开关  
RX Basic Magnetic blow-out switch



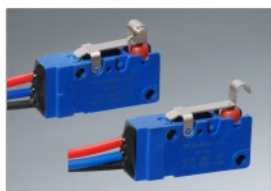
P14-P16  
RA型封装限位开关  
RA Seal Limit Switch



P17-P18  
RS型微动开关  
RS Micro Switch



P19-P20  
RD2FW型防水开关系列  
RD2FW Waterproof Microswitch



P21-P24  
RLXW24防水开关系列  
RLXW24 Waterproof Microswitch



P25-P27  
RT型钮子开关  
RT Toggle Switch



P28-P30  
RME型限位开关  
RME Limit Switch



P31-P32  
RWL型双回路限位开关  
RWL Double-circuit Limit Switch



P33-P37  
RD4N型限位开关  
RD4N Limit Switch



P38-P40  
RHL型限位开关  
RHL Limit Switch



P41-P43  
RSA型限位开关  
RSA Limit Switch



P44-P45  
RCZ-93门式安全开关  
Safety Key Interlock Switch



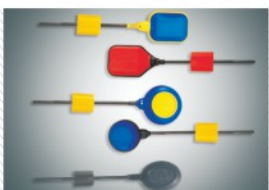
P46  
RLXW20系列微动开关/RBSN系列按钮开关  
RLXW 20 Series Micro Switch/RBSN series Push Button Switch



P47-49P  
RCSK-1型磁吹开关  
RCSK-1 series Magnetic Switch



P50-P53  
RFS型脚踏开关  
RFS Pedal Switch



P54-P55  
RY型浮球开关/液位控制器  
RY Float Switch/fluid Level Controller

# RV型微动开关 RV Micro Switch

追求可靠性，安全性的小型基本开关  
Seeking reliability and safety Minitype Switch

(尺寸单位Size Unit : mm)



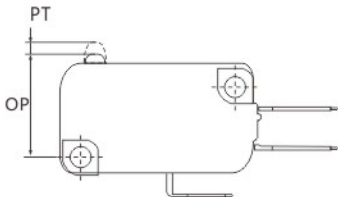
(按钮型 Button type)

## 特点 Characteristic

### 1、动作位置精度高 High precision of action seat

△动作位置(OP)14.7±0.4mm, 动作前移动(PT)不超过1.2mm(以按钮型为例的数值)。

△Action seat (OP) 14.7±0.4mm, pre-travel (PT) max. is 1.2mm (button type as example value)



### 2、抗冲击性好 High shock resistance

△抗冲击性：最大1000/s<sup>2</sup>

△对于强烈冲击，本机型已有限止设计，可防止因强烈冲击而造成开关内部金属配件的松脱。

△Shock resistance Max.1000/s<sup>2</sup>

△We had designed in preventing metal parts release when meeting strong shock.

### 3、耐热性好 High heat-resistant

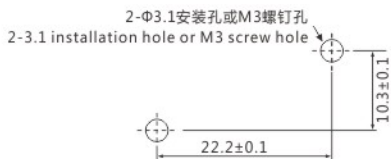
△最高使用温度：T105°C

△可定制T150°C以内的开关

△Max temperature: T105°C

△Can order the swith' s temperature under in T150°C

## 安装孔加工尺寸 Installation hole dimension (mm)



### 4、品种丰富，充分满足选用要求，可定制特殊开关 Rich in types and all kinds are available

△ 电流规格丰富，从1A-21A尽取所需(银触点，银合金触点，银镀金触点)

△ 传动形式多样，能满足不同行程和动作力的设计，还可以根据客户要求制做特殊的传动杠杆或传动装置。

△ 接触形式

△ Rich in current types rank from 1A to 21A (silver contact, Ag alloy contact and silver plated by gold contact)

△ Many kinds of drive types according to different design in limit and action power,can be made according to customer's special requirement.

△ Contact Type



△ 端子规格齐全，多种接线方式。(见附表1：端子的种类和规格)

△ 备有端子连接器供选择使用。

△ Many kinds of wiring ways bcz of all specifications of terminal (see attached chart 1: terminal's types and specification)

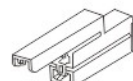
△ Different terminal /connector for choosing

插销端子卡片  
Bolt terminal card



#4.8 插销(Bolt)

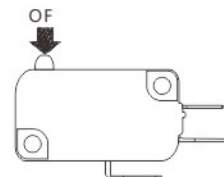
防触电塑料保护座  
Electric-shock plastic safeguard socket



#4.8 3极(Pole)

△ 多种动作压力(O<sub>F</sub>)自由选择，可定制客户指定的动作力范围的开关。

△ Many kinds of action pressure (O<sub>F</sub>) for choosing and also can making according to customer's require the operating force range.



### 5、高强度外壳 High Strength shell

△ 安装开关时，塑料外壳能承受6kgf.cm的扭矩而不会破裂。

△The plastic shell can stand 6KGF.CM torque when installing

### 6、国内、国际认证 Certificate : CCC、CE

### 7、符合RoHS指令 Meet the RoHS directive

传动形式 Drive Type	按钮型 button type	短杠杆型 Short lever type	杠杆型 Lever type	长杠杆型 Long lever type	弧型杠杆型 Curved lever type	滚轮短杠杆型 Short roller lever type	滚轮杠杆型 Roller lever type
示意图 Schematic diagram							

**端子的种类和规格(附表1) Terminal' s type and specification(attached chart 1)**

端子种类 Terminal Types	#4.8焊接/插销共用端子 #4.8 weld/bolt common terminal	#4.8插销端子 4.8 weld terminal	#6.3插销端子 6.3 bolt terminal	螺钉固定端子 screw fix terminal
下端子 Under terminal	 t=0.5 3-#4.8焊接/插销端子 3-4.8 weld/bolt terminal	 t=0.5 3-#4.8焊接/插销端子 3-4.8 weld/bolt terminal	 t=0.8 3-#4.8焊接/插销端子 3-4.8 weld/bolt terminal	 t=0.8 3-M×0.5×3圆形螺钉+垫圈 3-M×0.5×3 round screw+gasket
横端子 Terminal part dimension	 5.5 6.5 2.4 10	 5.5 6.5 2.4 10	 4.9 7.7 3.6 12	 5.5 6.5 3.4 7
端子部分 尺寸 Horizontal terminal	 3.2 6.35 4.75±0.1 Φ2.4 Φ1.6	 3.2 6.35 4.75±0.1 Φ1.6端子孔(terminal hole)	 3.95 6.35 6.35±0.1 Φ1.65端子孔(terminal hole)	 5.5 6.5 3.4 t=0.8 3-Φ2.35端子孔(terminal hole)

**产品型号说明 Model description**


注Note 1：额定工作电流Rated work current

- 21：21A
- 16：16A
- 11：11A
- 5：5A

注Note2：触点间距Contact spacing

无表示No indicated：1mm(间距spacing)

注Note 4：接触形式Contact Type

- 1：COM下端子 切换型COM Under terminal change
- 2：COM下端子 常闭型(NC)COM Under terminal close(NC)
- 3：COM下端子 常开型(NO)COM Under terminal optn(NO)
- 4：COM 横端子 切换型COM Horizontal terminal change
- 5：COM 横端子 常闭型(NC)COM Horizontal terminal close(NC)
- 6：COM 横端子 常开型(NO)COM Horizontal terminal optn(NO)

注Note 3：传动形式Drive form

无表示No indicated：按钮型button type

- 1：短杠杆型short lever type
- 2：杠杆型lever type
- 3：长杠杆型long lever type
- 4：弧型杠杆型Curved lever type
- 5：滚轮短杠杆型Short roller lever type
- 6：滚轮杠杆型Roller lever type
- 5S：金属滚轮短杠杆型Metal short roller lever type
- 6S：金属滚轮杠杆型Metal roller lever type

注Note 5：端子规格Terminal Specification

- A：焊接/插销共用 # 4.8端子(英制 # 187)  
Weld/bolt common #4.8 terminal (Inch#187)
- C2：插销 # 4.8端子(英制 # 187) bolt #4.8 terminal (Inch#187)
- C：插销 # 6.3端子(英制 # 250) bolt #6.3 terminal (Inch#187)
- B：螺钉固定端子 Screw fixed terminal
- E：焊接端子 Weld terminal

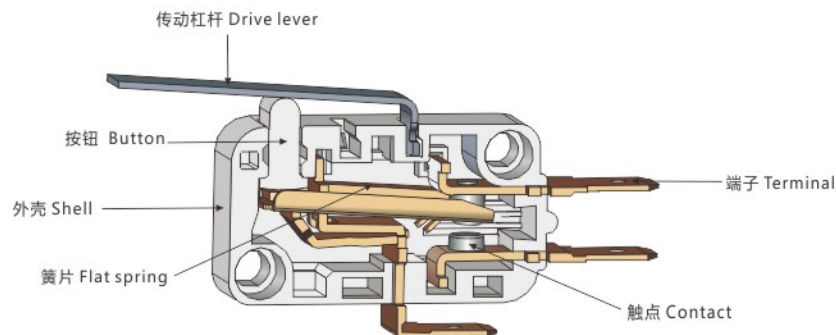
## 额定值及性能概述 Rated value and performance

项目 Item	分类 Type	RV-21 RV-16 RV-11	RV-3
允许操作速度 Operation speed		0.1mm~1m秒(按钮型) 0.1mm-1m/s(button type)	
允许通断频率 Action frequency		机械性 600次/分钟 Mechanical:600 operations/min	电气性 30次/分钟 Electrical:30 operations/min
绝缘电阻 Insulation resistance		100mΩ以上(用DC500V绝缘电阻计检测) 100mΩ min. (tested by 500VDC insulation ohmer)	
接触电阻(初始值) Contact resistance(initial value)		最大15mΩ 15mΩ Max.	最大30mΩ 30mΩ Max.
耐击穿电压 Voltage-withstanding	非连接端子间 Non-connected and terminal	AC1 , 000V 50/60Hz 1分钟(min)	
	无电压金属件与各端子之间 No-voltage metal part and terminal	AC2 , 000V 50/60Hz 1分钟(min)	
	接地于各端子之间 Ground amd terminal		
耐振性(按钮型) Vibration(button type)	误动作 False action	双振幅1.5mm 10~55Hz(触点离开为1ms以下) 10-55HZ,1.5mm double amplitude	
耐冲击性(按钮型) Shock(button type)		OF 0.49N型 : 98m/s <sup>2</sup> 以下 OF 1.96N型, 3.92N型 : 294m/s <sup>2</sup> 以下 OF 0.98N型 : 196m/s <sup>2</sup> 以下 (触点离开为1ms以下) OF 0.49N type: under 98m/s OF 1.96N type,3.92N type:under 294m/s OF 0.98N type: under 196m/s (contact left is under 1ms)	
寿命 Life	机械寿命(规定超程OT) Mechanical	1, 000万次以上(通断频率60次/分钟) 10,000,000 operations min	
	电气寿命(阻性负载) Electrical	10万次以上(通断频率20次/分钟) 100,000 operations min	30万次以上(通断频率20次/分钟) 300,000 operations min
使用环境温度、湿度 Ambient temperature and humidity		-25°C~ +80°C(应无冻冰、凝露), 在85%RH以下(+5~35°C左右) -25°C~+80°C(without frozen and dew),under 85%(about +5~35°C)	
触点材料 Contact material		AgNi合金; AgCdO合金(未在RoHS指令内) AgNi alloy ; AgCdO alloy(disobey the RoHS directive)	
重量 Weight		约6.2g(按钮型) About 6.2g(button type)	

※注：开关操作伴随有低速、高速和冲击，或在高温多湿环境下使用时，寿命及性能可能会因负载容量而显著降低，因此敬请垂询。






Note: When does the switch work in low speed, high speed, shock or high temperature and heavy humidity, the life of switch will down bcz the loading. This picture just for customer' s references ,please inquiry for details when ordering.

## 产品构造图 Product structure



图片展示 Pictures Pictures

RV型微动开关  
RV Micro Switch

<p>常开型 N.O type</p>  <p>RV-16-3C25</p>	<p>常闭型 N.C type</p>  <p>RV-16-2C25</p>	<p>按钮型 Button type</p>  <p>RV-16-1C25</p>	<p>短杠杆型 Short lever type</p>  <p>RV-161-1C25</p>
<p>中杠杆型 Middle lever type</p>  <p>RV-162-1C25</p>	<p>长杠杆型 Long lever type</p>  <p>RV-163-1C25</p>	<p>弧形杠杆型 Curved lever type</p>  <p>RV-164-1C25</p>	<p>滚轮短杠杆型 Short roller lever type</p> <p>可定制金属滚轮 Can making with metal roller</p>  <p>RV-165-1C25</p>
<p>滚轮长杠杆型 Long Roller lever type</p> <p>可定制金属滚轮 Can making with metal roller</p>  <p>RV-166-1C25</p>	<p>螺钉端子型 Screw terminal type</p>  <p>RV-16-1B5</p>	<p>#6.3宽端子型 Wide terminal type</p>  <p>RV-16-1C5</p>	<p>焊接端子型 Weld terminal type</p>  <p>RV-16-1E5</p>
<p>带隔板型 Clapboard type</p>  <p>RV-16-1C2R5</p>	<p>耐高温型 High temprature resistant type</p>  <p>RV16-1C25-P</p>	 <p>1P65</p>	 <p>1P68</p>
<p>面板安装按钮型 Panel installation type</p>  <p>RVAQ</p>	<p>外装杠杆滚轮型 Roller lever outside type</p>  <p>RVAL2</p>	<p>外装杠杆滚轮型(OP大) Roller lever outside type(OP big)</p>  <p>RVAL3</p>	<p>外装弧形杠杆型 Curved lever outside type</p>  <p>RVAL4</p>

※注：本图册仅以16A电流规格、4.8#插销端子规格(C2)、1.96N压力规格为例展示图片和型号，21A、11A、3A等电流规格的开关外形完全不同，不再重复示图。客户订购时请说明电流规格、端子规格和操动压力等情况，以保证正确购买。

※Note: The display pictures and model as examples by 16A current, 4.8 bolt terminal and 1.96N pressure specification. The shape of 21A, 11A and 3A switch is different. Pls explain the current specification, terminal specification, operation pressure and so on. This picture just for customer's references, please inquiry for details when ordering.

# RZ型微动开关

## RZ Micro Switch

高精度和丰富品种著称最畅销的基本型开关  
The most popular switch in high precision and rich types Reverse

(尺寸单位Size Unit : mm)

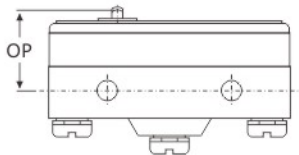


(针状按钮型Needle button type)

### 特点 Characteristic

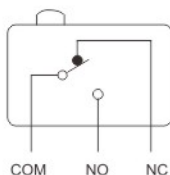
- 1、额定电流开闭容量为15A  
Rated current capacity of opening and closing is 15A  
15A 125, 250VAC, 1/8HP 125VAC, 1/4HP 250VAC  
1/2A 125VDC, 1/4A 250VDC

- 2、高精度、长寿命High precision and long life  
△ 动作位置(OP)精度高达±0.4mm(针状按钮型数值)  
△ Action seat(OP)precision reach 0.4mm  
(needle button type's value)



- △ 机械寿命：2000万以上(针状按钮型)
- △ Machinery life: more than 20,000,000 operation  
(needle button type)

接触形式 Contact type



注：逆动作型(RZ-15GM□)的NO与NC是相反  
Note: NO is the opposite to NC

- 4、M4螺钉端子备有防滑齿垫(-B3)、杯口垫圈(-B)\弹垫圈(-B5)等垫圈型，规格可供选择，使接线更加方便。  
Screw terminals with anti-slip teeth mat, cup washers, spring washers and other washer types, all kinds of forms to choose from, to make wiring easier.
- 5、备有多种端子保护罩和防爆/静电屏蔽防护罩可供选择，使安全更有保障。  
Protection covers a wide range of terminals and the explosion-proof / static shielding enclosures to choose, for more reliable security
- 6、已通过CCC，CE认证  
Certificate: CCC，CE
- 7、符合RoHS指令  
Meet the RoHS directive

- 3、传动形式丰富，可依据客户要求定制传动杠杆或传动装置。  
Rich in drive types, can making the drive lever and gearing according to customer's require

传动形式 Drive types	针状按钮型 Needle button type	塞柱细按钮型 Fine plug column button type	塞柱短按钮型 Short plug column button type	面板安装式塞柱型 Panel installation of plug column type	面板安装式滚轮塞柱型 Panel installation of roller plug column type	簧片杠杆型 Flat spring lever type	簧片滚轮杠杆型 Flat spring roller lever type
示意图 Schematic diagram							
传动形式 Drive types	杠杆型 Lever type	滚轮杠杆型 Lever type roller lever type	单向动作滚轮杠杆型 One-way action roller lever type	反向动作杠杆型 Reverse Action lever type	反向动作滚轮杠杆型 Reverse Action roller lever type	弹簧软杆型 Spring Soft rod type	
示意图 Schematic diagram							

## 安装孔加工尺寸 Installation hole processing dimension (mm)

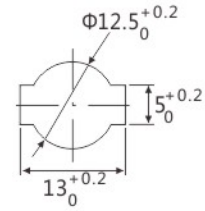
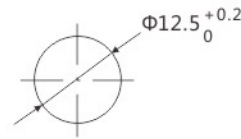


△ 面板安装型加工尺寸

△ Panel installation type of processing dimension

面板安装式塞柱型  
Panel installation plug column type

面板安装式滚轮塞柱型  
Panel installation roller plug type



## 产品型号说明 Model description



注Note 1 : 触点间距Contact spacing

- H : 0.25mm(高灵敏 微小负载用)  
0.25mm(use for high-sensitivity micro-load)
- G : 0.5mm(标准standard)
- G : 1mm(高容量high capacity)
- E : 1.8mm(高容量high capacity)

注Note 3 : 端子种类Terminal type

- B : 杯口垫圈螺钉端子cup washers screw terminal
- B3 : 防滑内齿垫圈螺钉端子anti-slip teeth mat screw terminal
- B5 : 弹垫圈螺钉端子spring washers screw terminal

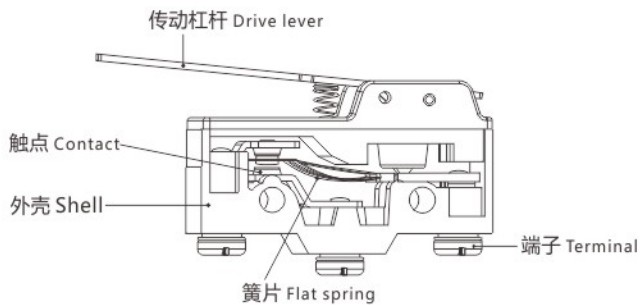
注Note 2 : 传动形式Drive form

- 无表示No indicated : 针状按钮型Needle button type
- S : 塞柱细按钮型Fine plug column button type
- D : 塞柱短按钮型short plug column button type
- Q : 面板安装式塞柱型panel installation of plug column type
- Q8 : 面板安装式长塞柱型panel installation of long plug column type
- Q22 : 面板安装式滚轮塞柱型panel installation of roller plug column type
- Q21 : 面板安装式交叉滚轮塞柱型  
Panel installation of cross roller plug column type
- W54 : 交叉滚轮杠杆型Cross roller lever type
- W22S : 金属滚轮短杠杆型Metal roller lever type
- L : 簧片杠杆型Flat spring lever type
- L2 : 簧片滚轮杠杆型Flat spring roller lever type
- W21 : 短杠杆型Short lever type

W : 杠杆型Lever type

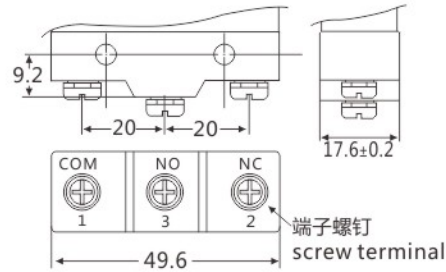
- W24 : \*\*微量动作杠杆型Micro action lever type
  - W78 : \*\*微量动作钢丝杠杆型(OF小)  
Micro action wire lever type(OF small)
  - W52 : \*\*微量动作钢丝杠杆型(OF大)  
Micro action wire lever type(OF big)
  - W22 : 滚轮短杠杆型Roller short lever type
  - W2 : 滚轮杠杆型Roller short lever type
  - W49 : 交叉滚轮短杠杆型Cross roller short lever
  - W2S : 金属滚轮杠杆型Metal roller lever
  - W25 : Φ20大个滚轮短杠杆型Φ20 dia roller short lever
  - W2277 : 单方向动作滚轮杠杆型one-way action roller lever type
  - R : \*反向动作杠杆型Reverse Action lever type
- 注 : \*只适用于Z15-G型的种类just for Z15-G type  
\*\*只适用于15-H型的种类just for 15-H type

## 产品构造图 Product structure



## 接线部位尺寸 Wiring area size

- △ 防滑齿垫(B3)型(另有杯口垫圈、弹簧圈型)
- △ Anti-slip teeth mat(B3) type (others are cup washers and spring washers)



## 额定值及性能概述 Rated value and performance

项目 Item	分类 Type	一般型 General type	弹簧软杆型 Soft flat spring lever type
允许操作速度 Operation speed		0.1mm~1m/秒(针状按钮型) 0.1mm-1m/s(needle button type)	1mm~1m/秒s
允许通断频率 Action frequency	机械性Mechanical	240次/分钟 240 operations/min	120次/分钟 120 operations/min
	电气性 Electrical	20次/分钟 20 operations/min	
绝缘电阻 Insulation resistance		100MΩ以上(用DC500V绝缘电阻计检测) 100mΩ min. (tested by 500VDC insulation ohmer)	
接触电阻(初始值) Contact resistance(initial value)		最大15mΩ 15mΩ Max	
耐击穿电压 Voltage-withstanding		非连接端子间 Non-connected and terminal 触点间距 Contact spacing G AC1, 000V 50/60Hz 1分钟/min 触点间距 Contact spacing H AC600V 50/60Hz 1分钟/min 触点间距 Contact spacing F,E AC1,500V 50/60Hz 1分钟/min	非连接端子间 Non-connected and terminal 触点间距Contact spacing G AC1,000V 50/60Hz 1分钟/min 触点间距Contact spacing H AC600V 50/60Hz 1分钟/min
		无电压金属件与各端子之间, 接地于各端子之间为AC2, 000V 50/60Hz 1分钟 Ground No-voltage metal part and terminal AC2,000V 50/60Hz 1min	
耐振性(针状按钮型) Vibration(needle type)	误动作 False action	双振幅1.5mm 10~55Hz(触点开离为1ms以下) 10-55HZ,1.5mm double amplitude (contact left is under 1ms)	
耐冲击性 Shock resistance	针状按钮型 Needle button type	最大300m/S <sup>2</sup> (触点开离为1ms以下) Max.300m/S <sup>2</sup> (contact left is under 1ms)	
	其它型 Other type	最大50m/S <sup>2</sup> (触点开离为1ms以下) Max.50m/S <sup>2</sup> (contact left is under 1ms)	
寿命 Life	机械寿命 Mechanical	针状按钮型 Needle button type 2,000万次以上(通断频率60次/分钟)(规定超程OT) 20,000,000 operations min(on-off frequency 60 operations/min)(overtravel OT)	100万次以上(通断频率60次/分钟) (规定超程OT) 10,000,000 operations min(on-off frequency 60 operations/min)(overtravel OT)
	电气寿命(阻性负载) Electrical resistance carry)	其它型 Other type 500万次以上(通断频率60次/分钟)(规定超程OT) 5,000,000 operations min(on-off frequency 60 operations/min)(overtravel OT)	10万次以上(通断频率20次/分钟) 100,000 operations min(on-off frequency 20 operations/min)
使用环境温度、湿度 Ambient temperature and humidity		-25°C~+80°C(应无冻冰、凝露)在85%RH以下(+5~35°C左右) -25°C~+80°C(without frozen and dew),under 85%(about +5~35°C)	
触点材料 Contact material		AgNi合金; AgCdO合金(未在RoHS指令内) AgNi alloy; AgCdO alloy(Without meet the RoHS directive)	
重量 Weight		约 About 22~58g	约 About 42~48g

※注: 开关操作伴随有低速、高速和冲击, 或在高温多湿环境下使用时, 寿命及性能可能会因负载容量而显著降低, 因此敬请垂询。

※Note:When the switch works in low speed,high speed,shock or high temperature and heavy humidity,the life of switch will down bcz the loading capacity.

This picture just for customer's references ,please inquiry for details when ordering.

图片展示 Pictures Pictures

RZ型微动开关  
RZ Micro Switch

<p>针状按钮型 Needle button type</p>  <p>RZ-15G-B3</p>	<p>塞柱细按钮型 Fine plug column button type</p>  <p>RZ-15GS-B3</p>	<p>塞柱短按钮型 Short plug column button type</p>  <p>RZ-15GD-B3</p>	<p>塞柱防溅按钮型</p>  <p>RZ-15GD55-B3</p>
<p>面板安装式塞柱型 Panel installation of plug column type</p>  <p>RZ-15GQ-B3</p>	<p>面板安装式滚轮塞柱型 Panel installation of roller plug column type</p>  <p>RZ-15GQ22-B3</p>	<p>面板安装式交叉滚轮塞柱型 Panel installation of cross roller plug column type</p>  <p>RZ-15GQ21-B3</p>	<p>面板安装式长塞柱型 Panel installation of long plug column type</p>  <p>RZ-15GQ8-B3</p>
<p>短杠杆型 Drive types</p>  <p>RZ-15GW21-B3</p>	<p>杠杆型 Drive types</p>  <p>RZ-15GW-B3</p>	<p>滚轮短杠杆型 Lever type roller lever type 铜轮 Copper roller</p>  <p>RZ-15GW22S-B3</p>	<p>滚轮杠杆型 Lever type roller lever type 铜轮 Copper roller</p>  <p>RZ-15GW25-B3</p>
<p>滚轮短杠杆型 Lever type roller lever type 塑轮 Plastic roller</p>  <p>RZ-15GW22-B3</p>	<p>滚轮杠杆型 Lever type roller lever type 塑轮 Plastic roller</p>  <p>RZ-15GW2-B3</p>	<p>滚轮杠杆型(38.5mm) Roller lever type(38.5mm)</p>  <p>RZ-15GW23S-B3</p>	<p>Φ20大滚轮杠杆型 Φ20 Big roller lever</p>  <p>RZ-15GW25-B3</p>
<p>簧片杠杆型 Flat spring lever type</p>  <p>RZ-15GL-B3</p>	<p>簧片滚轮杠杆型 Flat spring roller lever type</p>  <p>RZ-15GL2S-B3</p>	<p>交叉滚轮短杠杆型 Cross roller short lever</p>  <p>RZ-15GW49S-B3</p>	<p>交叉滚轮杠杆型 Cross roller short lever</p>  <p>RZ-15GW54S-B3</p>

※注：本图册仅以触点间距规格，防滑齿垫圈型(-B3展示，另有H、F、E触点规格和杯口垫圈型(-B)、弹垫圈型(-B5)等规格，规格可供选择。客户订购时请说明，以保证正确购买。

※Note: The display pictures and model is examples by contact spacing specification, anti-slip teeth mat type(B3 display,others with H,F,E contact specification and sup washers type(-B) and spring washers(-B5) specification and so on.The specification can be chosen This picture just for customer' s references ,please inquiry for details when ordering.

## 图片展示 Pictures

<p>单方向动作滚轮杠杆型 One-way action roller lever type</p>  <p><b>RZ-15GW2277S-B3</b></p>	<p>钢丝杠杆型(63.5钢丝) Wire lever type (63.5wire)</p>  <p><b>RZ-15HW52-B3</b></p>	<p>钢丝杠杆型(110钢丝) Wire lever type (110wire)</p>  <p><b>RZ-15HW78-B3</b></p>	<p>微量动作杠杆型 Micro action lever type</p>  <p><b>RZ-15HW24-B3</b></p>
<p>加宽杠杆型 Wide lever type</p>  <p><b>RZ-15GW-B3(K)</b></p>	<p>反向动作杠杆型 Reverse action lever type</p>  <p><b>RZ-15GR-B3</b></p>	<p>杠杆带簧片型 Flat spring lever type</p>  <p><b>RZ-15GW-B3(3孔)</b></p>	<p>烫斗开关型(红) Iron switch (red) type</p>  <p><b>TD10</b></p>
<p>保护罩 Protective cover</p>  <p><b>AP-A</b></p>	<p>保护罩 Protective cover</p>  <p><b>AP-B</b></p>	<p>保护罩 Protective cover</p>  <p><b>AP-C</b></p>	<p>保护罩 Protective cover</p>  <p><b>AP-D</b></p>

RZ型微动开关  
RZ Micro Switch

## RM型游戏机台面按钮系列 RM Type Game Table Button Series

 <p><b>RM-28</b></p>	 <p><b>RM-24(红)</b></p>	 <p><b>RM-24(绿)</b></p>	 <p><b>RM-24(蓝)</b></p>
---	--	---	--

※注：RM系列按钮可定制各种颜色，客户订购时敬请垂询，以保证正确购买。

※Note: All kinds of colors are available, pls inquiry about color when making order

# RX磁吹熄弧基本开关

## RX Basic Magnetic blow-out switch

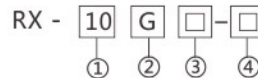
内置了磁吹熄弧机构的直流电流专用开关  
DC Circuit Switch with built-in Magnetic Blow-out

\*为了在接点机构中有效使用磁吹熄弧,内置了永久磁铁。  
\*形状、安装方法与RX型一般用基本开关相同的紧凑型尺寸。  
\*It has a built-in permanent magnet to extinguish the arc at higher DC load.  
\*The shape, Installation type are same as the RX-type basic switch.



RX磁吹熄弧基本开关  
RX Basic Magnetic blow-out switch

### 型号说明 Model Designations



- ① 电流额定值 Rated working current  
10 : 10A (DC125V)
- ② 接点间隔 Contact gap  
G : 0.9mm
- ③ 驱动杆的种类 Actuator  
无标记: 针状按钮型 Unmarked: Pin plunger type  
D : 弹簧短按钮型 Short spring plunger  
S : 弹簧细按钮型 Slim spring plunger  
Q : 面板安装式按钮型 Panel mount plunger  
Q21 : 面板安装横向滚珠按钮型 Panel mount cross roller plunger  
Q22 : 面板安装式滚珠按钮型 Panel mount roller plunger  
L : 板簧型 Leaf spring  
W : 摆杆型 Hinge lever  
W2 : 滚珠摆杆型 Roller hinge lever  
W21 : 短摆杆型 Short hinge lever  
W22 : 滚珠短摆杆型 Short hinge roller lever  
W4 : 小型摆杆型 Low-force hinge lever  
M : 反向动作摆杆型 Reverse hinge lever  
M2 : 反向动作滚珠摆杆型 Reverse hinge roller lever  
M22 : 反向动作滚珠短摆杆型 Reverse short hinge roller lever
- ④ 端子的种类 Terminal type  
无标记: 焊接端子 Unmarked: Welding terminal  
B : 螺钉紧固端子 (内齿垫圈)  
Screw type terminal within internal teeth washers

### 种类 Odering Information

驱动杆的种类 Actuator	端子的种类 Terminal type	焊接端子 Welding terminal	螺钉紧固端子 (-B) Screw Terminals
		型号 type	型号 type
针状按钮型 Unmarked: Pin plunger type		RX-10G	RX-10G-B
弹簧细按钮型 Slim spring plunger		RX-10GS	RX-10GS-B
弹簧短按钮型 Short spring plunger		RX-10GD	RX-10GD-B
面板安装按钮型 Panel mount plunger		RX-10GQ	RX-10GQ-B
面板安装滚珠按钮型 Panel mount roller plunger		RX-10GQ22	RX-10GQ22-B
面板安装横向滚珠按钮型 Panel mount cross roller plunger		RX-10GQ21	RX-10GQ21-B
板簧型 Leaf spring		RX-10GL	RX-10GL-B
短摆杆型 Short hinge lever		RX-10GW21	RX-10GW21-B
摆杆型 Hinge lever		RX-10GW	RX-10GW-B
小型摆杆型 Low-force hinge lever		RX-10GW4	RX-10GW4-B
滚珠短摆杆型 Short hinge roller lever		RX-10GW22	RX-10GW22-B
滚珠摆杆型 Roller hinge lever		RX-10GW2	RX-10GW2-B
反向动作摆杆型 Reverse hinge lever		RX-10GM	RX-10GM-B
反向动作滚珠短摆杆型* Reverse hinge roller lever		RX-10GM22	RX-10GM22-B
反向动作滚珠摆杆型* Reverse short hinge roller lever		RX-10GM2	RX-10GM2-B

\*所谓的反向动作,是指通过压缩盘簧使按钮处于通常按下状态,由摆杆的操作而进行的反转动作。

\*Reverse action, it means reves action of operation of lever when the button is in the normal pressed state via compressing the coil spring

## 额定值/性能 Rated value/specification

额定电压 (V) Rated Voltage (V)	非感性负载 (A) Non-Inductive load(A)				感性负载 (A) Inductive load (A)			
	阻性负载 Resletive load		电灯负载 Lamp load		感性负载 Inductive load		电动机负载 Motor load	
	常闭NC	常开NO	常闭NC	常开NO	常闭NC	常开NO	常闭NC	常开NO
DC 8	10		3	1.5	10	10	5	2.5
14	10		3	1.5	10	10	5	2.5
30	10		3	1.5	10	10	5	2.5
125	10		3	1.5	7.5	6	5	2.5
250	3		1.5	0.75	2	1.5	2	1.5

注1.上述数值表示稳定电流。

注2.所谓感性负载,就是功率因数为0.4以上(交流)、时间常数7ms以下(直流)的负载。

注3.所谓电灯负载,就是有10倍的浪涌电流的负载。

注4.所谓电动机负载,就是有6倍的浪涌电流的负载。

注5.交流时也可在与上述相同的额定值下使用。

注6.反向动作(X-10GM□)时,常闭和常开相反。

注7.上述额定值是在下面的条件下试验得到的数值。

- (1) 环境温度: 20±2°C
- (2) 环境湿度: 65±25%RH
- (3) 操作频率: 20次/min

Note 1: The above figure means steady current

Note 2: Inductive load, it means the power factor is over 0.4 and time constant is under 70ms

Note 3: Lamp load is a load with 10 times surge current.

Note 4: Motor load is a load with 6 times surge current.

Note 5.: The above data also applies to the AC load

Note 6: for reverse action, NC is the opposite of NO

Note 7: The above rated data is obtained under the following conditions

- (1) Ambient working temperature: 20±2°C
- (2) Ambient working humidity: 65±25%RH
- (3) Operating frequency: 20 operations/min

个别的认证型号请垂询本公司 Please contact us for information on certified

### 额定值 Rated value

额定电压Rated voltage	型号Model	RX-10G
DC125V		10A
DC250V		3A

### EN/(CE)···适合认证Certification

额定电压Rated voltage	型号Model	RX-10
DC125V		10A

### 性能Specification

容许操作速度Allowable Operating speed		0.1mm~1m/s *1
容许操作频率 Allowable Operating frequency	机械Mechanical	240次/min 40 operations/min
	电气Electrical	20次/min 20operations/min
绝缘电阻 Insulation resistance		100MΩ以上 (DC500V兆欧表) 100MΩ min.(at 500VDC)
接触电阻 Contact resistance		15mΩ以下 (初期值) 15mΩ max.(initial value)
耐压Withstand voltage		极端子之间、带电金属部与地线之间、各端子与不带电金属部之间AC1500V 50/60HZ 1min Between contacts of some polarity,between current-carrying metal parts and ground between each terminal and non-current-carrying metal parts AC1.500V 50/60HZ 1min
振动Vibration	误动作Malfuction	10~55Hz 双振幅1.5mm *2
冲击Shock resisitance	耐久Durability	最大1,000m/s2
	误动作Malfuction	最大300m/s2 *1 *2
寿命 Life	机械Mechanical	100万次以上 1,000,000 operations min.
	电气Electrical	10万次以上 100,000 operations min.
保护结构Degree of Protection		IP00
防触电保护等级Degree of protection against electric shock		Class I
PTI (漏电特性) Proof tracking index		175
使用环境温度Ambient operating temperature		-25~+80°C (不结冰) -25 to 80°C (with no icing)
使用环境湿度Ambient operating humidity		35~85%RH
重量Weight		约27~63g Weight: Approx. 22 to 58g

\*1.针状按钮型的情况下。(其他型号请另行垂询) 1. the values are for the Pin plunger.

\*2.误动作在1ms以内。 2. Malfuction:1ms max.

## 结构 Structure

接触形式 (1c接触) Contact Form



注, 反向动作 (RX-10GM□) 时NC和NO的端子配置相反  
Note: The RX-10GM is a reversible model and the NO and NC positions are reversed

## 接点规格 Contacts Specification

接点Contact	材质Material	银Silver
	间隔 (标准值) Contact gap( standard value)	0.9mm
浪涌电流 Inrush current	常闭 NC	最大max.30A
	常开 NO	最大max.15A

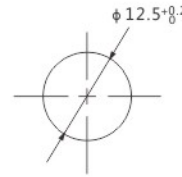
## 外形尺寸 Structure

安装孔加工尺寸  
安装时使用M4螺钉, 用平垫圈、弹簧垫圈等牢固安装。  
此时请使用1.18~1.47N·m的紧固转矩。  
Use M4 screws with plane washers and spring washers to mount the switch. And tighten each mounting screw securely to a torque of 1.18 to 1.47N·m

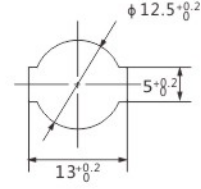


安装到面板上时, 请用2.94~4.9N·m的紧固转矩拧紧驱动杆的六角螺母。  
When mounting the switch to panel, use a tightening torque of 2.94 to 4.9N·m for the hexagonal nuts on the actuator.

面板安装按钮型  
Panel Mount plunger



面板安装滚珠按钮型  
Panel Mount Roller Plunger



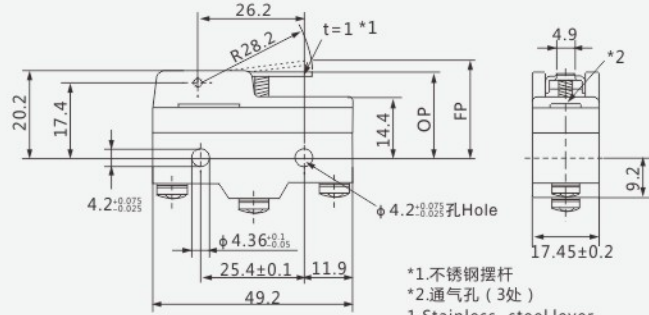
## 外形尺寸/动作特性 Dimensions and Operating Characteristics

型号图解 Model illustration

短摆杆型 Short hinge lever



RX-10GW21-B

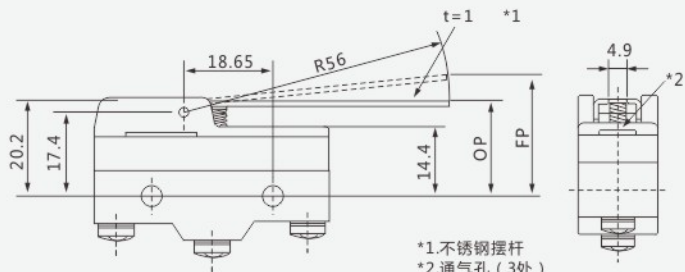


- \*1. 不锈钢摆杆
- \*2. 通气孔 (3处)
- 1. Stainless-steel lever
- 2. Air Hole (3 sections)

长摆杆型 Long pendulum type



RX-10GW-B

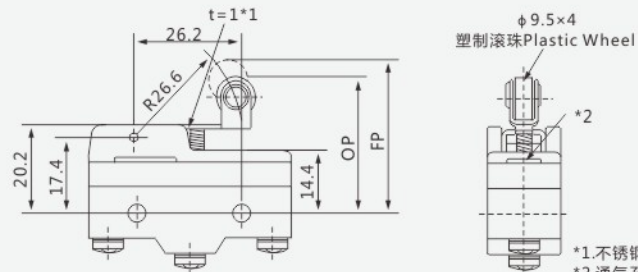


- \*1. 不锈钢摆杆
- \*2. 通气孔 (3处)
- 1. Stainless-steel lever
- 2. Air Hole (3 sections)

滚珠短摆杆型 Short Hinge Roller Lever

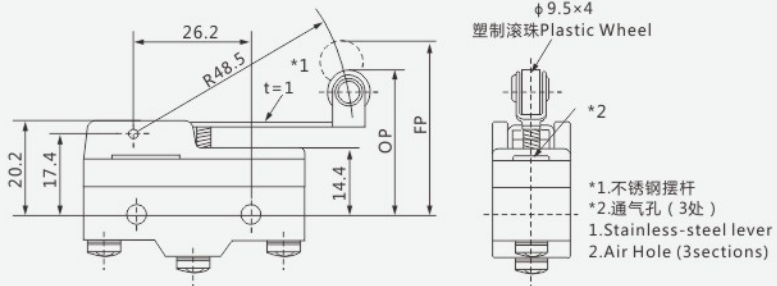


RX-10GW22-B



- \*1. 不锈钢摆杆
- \*2. 通气孔 (3处)
- 1. Stainless-steel lever
- 2. Air Hole (3 sections)

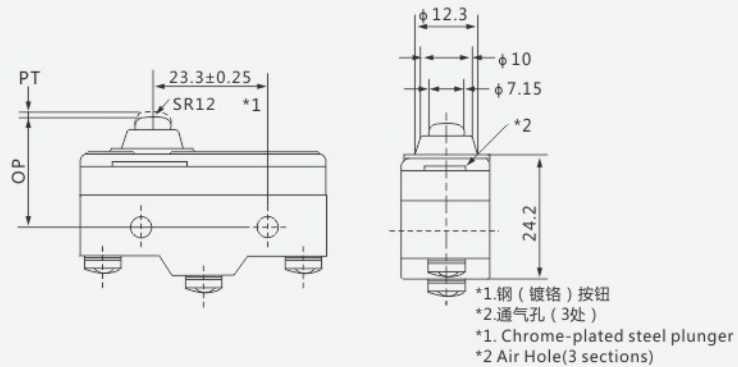
**滚珠摆杆型 Roller Leaf spring**

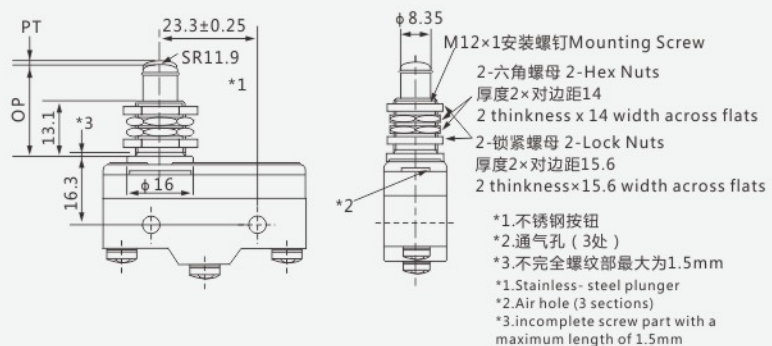
**RX-10GW2-B**


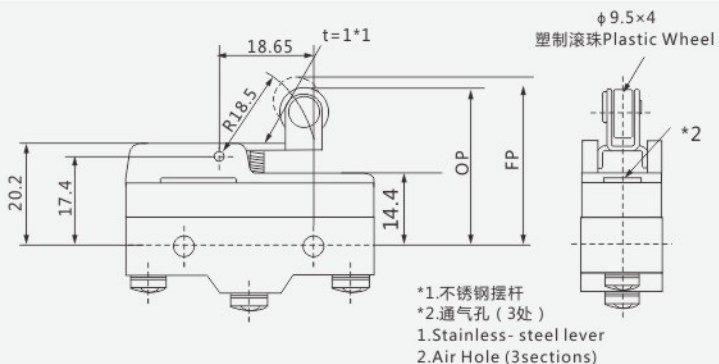
注：请不要同时使用M12安装螺钉和外壳本体的安装孔。可能导致开关本体的损坏。

Note: Do not use the M12 mounting swrew and the case mounting hole at the same time, or the case may be damaged.

**弹簧短按钮型 Short Spring Plunger**

**RX-10GD-B**

**面板安装按钮型 Panel Mount plunger**

**RX-10GQ-B**

**反向动作滚珠短摆杆型 Leaf Spring**

**RX-10GM22-B**

 注：上面各种的外形尺寸图中未注公差为 $\pm 0.4\text{mm}$ 。 Note: Unmarked tolerance in the above outline sizes is  $(+0.4\text{mm})$ 。

动作特性 Operating Characteristics	型号 Model	RX-10GW21-B	RX-10GW-B	RX-10GW22-B	RX-10GW2-B	RX-10GD-B	RX-10GQ-B	RX-10GM22-B
动作力	OF 最大 max.	2.45N	1.08N	2.16N	1.42N	5.00N	5.00N	6.86N
回复力	RF 最小 min.	0.31N	0.14N	0.34N	0.21N	1.12N	1.12N	1.52N
预行程	PT 最大 max.	-	-	-	-	0.9mm	0.9mm	-
过行程	OT 最小 min.	2.1mm	4.8mm	2.4mm	4mm	1.6mm	5.5mm	2mm
应差距离	MD 最大 max.	1.7mm	3.9mm	1.7mm	3mm	0.18mm	0.18mm	0.75mm
动作位置	FP 最大 max.	25.5mm	34.6mm	37.1mm	40.5mm	-	-	36.1mm
	OP	20.7 $\pm$ 0.8mm	21.1 $\pm$ 0.8mm	32.2 $\pm$ 0.8mm	32.2 $\pm$ 0.8mm	21.2 $\pm$ 0.5mm	21.8 $\pm$ 0.8mm	32.2 $\pm$ 0.8mm

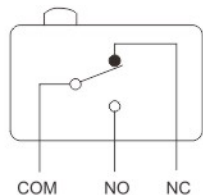
# RA型封装限位开关 RA Seal Limit Switch

经济且实用性高的封装限位开关  
Economical and high practical seal limit switch  
(尺寸单位Size Unit : mm)

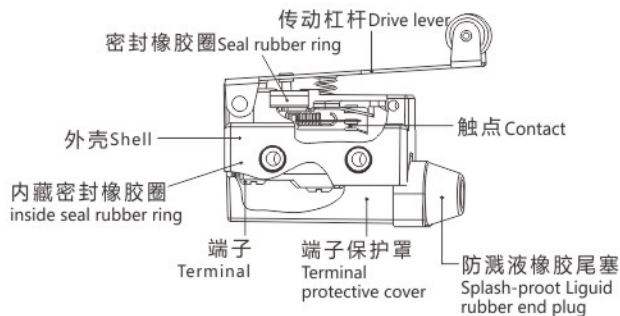


(滚轮短杠杆型 Roller short lever type)

接触形式 Contact type



## 产品构造图 Wiring area size



## 特点 Characteristic

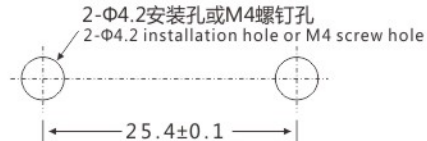
### 1、长寿命 Long life

- △ 采用高效率的弹簧结构设计，机械寿命为1000万次以上。
- △ Dopt High-efficiency spring structure design, machine life more than 10,000,000 operation.

### 2、机械强度高、小巧、轻便

**High mechanical strength, slight, soft**

- △ 安装孔间距为25.4mm，与RZ型微动开关相同。
- △ installation hole spacing is 25.4mm, same as RZ type switch

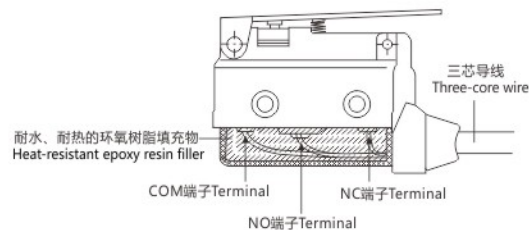


- △ 外壳采用有良好机械特性的塑料材料制成，能耐受较大的冲击。
- △ Shell with good mechanical properties of plastic materials that can withstand the impact of large stock.

### 3、防尘和耐油的结构设计

**The structural design of dust-proof and oil-proof**

- △ 开关本体用被压缩的橡胶圈和隔膜进行密封，可保持IP64的密封等级。
- △ 可定制端子部分用环氧树脂进行密封的产品，但引出导线要先选定。
- △ Switch body adopt the compressed by the rubber seal rings and diaphragms, it will keep IP64 class
- △ Can be customized terminal part of the epoxy resin to seal the product, but need choose the wire leads frist.



### 4、对于较大超行程有良好的缓冲、减震作用

**Has a good cushion, shock absorption to larger ultra-trip**

### 5、已通过CCC、CE认证 Certificate: CCC、CE

## 传动形式 Drive from

传动形式 Drive types	塞柱短按钮型 Plug column short button type	塞柱型 Plug column type	面板安装式塞柱型 Panel installation plug column type	面板安装式滚轮塞柱型 Panel installation of roller plug column type
示意图 Schematic diagram				
传动形式 Drive types	杠杆型 Lever type	滚轮杠杆型 Lever type roller lever type	滚轮短杠杆型 Roller short lever type	弹簧软杆型 Spring soft rod type
Schematic diagram				

## 额定值及性能概述 Rated value and performance

额定工作电流 Rated work current	10A 125V, 250VAC;0.4A 115VDC(阻性负载) 10A 125V, 250VAC;0.4A 115VDC(Resistance load)		
触点规格 Contact Specification	接触电阻(初始值) Contact resistance(initial value)	15MΩ以下(不含铜线电阻) Under 15M(without copper wire resistance)	
	触点材料 Contact Material	用化学式银氧化镉触点(如需不含镉的材料【符合RoHS指令】可定制) With the chemical formula silver cadmium oxide contact(can make to the RoHS directive)	
电气性能 Electrical performance	绝缘电阻(初始值) Insulation resistance (initial value)	100mΩ以上(用DC500绝缘电阻计检测) 100mΩ min. (tested by 500VDC insulation ohmer)	
	耐击穿电压 Voltage-withstanding	在非连接端子之间(初始值) : 1, 500V 50/60Hz 1分钟 在无电压金属件与各端子之间 : 2, 000V 50/60Hz 1分钟 在接地与接线端子之间 : 2, 000V 50/60Hz 1分钟 Non-connected terminal: 1, 500V 50/60Hz 1 min No-voltage metal part and terminal: 2, 000V 50/60Hz 1min Ground and terminal: 2, 000V 50/60Hz 1min	
机械性能 Mechanical	耐冲击性 Shock-resistant	自由状态 Free state	98m/s <sup>2</sup> (10G)以下 Under 98m/s <sup>2</sup> (10G)
		满负荷状态下 Full load state	294m/s <sup>2</sup> (30G)以下 Under 294m/s <sup>2</sup> (30G)
	耐振动性 Vibration resistance	双振幅1.5mm 10~55Hz(触点离开为1ms以下) 10-55HZ,1.5mm double amplitude (contact left is under 1ms)	
寿命 Life	机械寿命(规定超程OT) Mechanical(overtravel OT)	1,000万次以上(通断频率50次/分钟) 10,000,000 operations min(on-off frequency 50 operations/min)	
	电气寿命(阻性负载) Electrical(resistance load)	20万次以上(通断频率20次/分钟) 20,000 operations min(on-off frequency 20 operations/min)	
使用条件 Use condition	环境温度/环境湿度 Ambient temperature and humidity	-20°C~+60°C(应无冻冰、凝露)/95%RH以下(+5~20°C左右) -20°C~+60°C (without frozen and dew),under 95%(about +5~20°C)	
	最大通断频率 Max.on-off frequency	120次/分钟 120 operation/min	

## 工作特性 Work characteristic

特性 Characteristic	动作压力(OFF)最大 Action Pressure(OFF) max (N{gf})	复位力(RF)最小 Release force(RF) min(N{gf})	预行程(PT)最大 Pre-travel(PT) max(mm)	差程(MD)最大 Movement differential(MD) max.(mm)	超程(OT)最小 Over travel (OT) min(mm)	动作位置(OP) Actopn seat (OP) (mm)
塞柱短按钮型 Plug column short button type	5.88{600}	0.98{100}	2.0	0.8	0.8	30±0.8
塞柱型 plug column type	5.88{600}	0.98{100}	2.0	0.8	5.0	44±1.2
杠杆型 Lever type	1.47{150}	0.39{40}	13.5	3.2	4.0	25±2.0
弹簧软杆型 Spring soft rod type	1.18{120}	-	25	-	11	36 (全行程Full travel)
单向动作滚轮杠杆型 one-way action roller lever type	1.96{200}	0.59{60}	11.0	2.4	3.0	50±2.0
短杠杆型 Short lever type	2.16{220}	0.59{60}	8.5	2.0	2.5	25±1.3
滚轮短杠杆型 Roller short lever type	2.35{240}	0.78{80}	6.5	1.5	2.0	40±1.6
单向动作滚轮短杠杆型 One-way action roller short lever type	2.75{280}	0.98{100}	6.5	1.5	2.0	50±1.6
面板安装式塞柱型 panel installation plug column type	5.88{600}	0.98{100}	2.0	0.8	6.0	21.8±0.8
面板安装式滚轮塞柱型 panel linstallation of roller plug column type	5.88{600}	0.98{100}	2.0	0.8	6.0	33.3±1.2
面板安装式交叉滚轮塞柱型 Panel installation of cross roller pulg column type	5.88{600}	0.98{100}	2.0	0.8	6.0	33.3±1.2
滚轮杠杆型 lever type roller lever type	1.77{180}	0.49{50}	11.0	2.4	3.0	40±1.9

图片展示 Pictures

塞柱短按钮型  
Plug column short button type



RA7100

塞柱型  
Plug column type



RA7110

面板安装式塞柱型  
Panel installation plug column type



RA7310

面板安装式滚轮塞柱型  
Panel installation of roller plug column type



RA7311

面板安装式交叉滚轮塞柱型  
Panel installation of cross roller plug



RA7312

短杠杆型  
Short lever type



RA7140

杠杆型  
Lever type



RA7120

滚轮短杠杆型  
Roller short lever type



RA7141

滚轮杠杆型  
Roller lever type



RA7121

单方向动作滚轮杠杆型  
One-way action roller lever type



RA7124

单方向动作滚轮短杠杆型  
One-way action roller short lever type



RA7144

弹簧软杆型  
Spring soft rod type



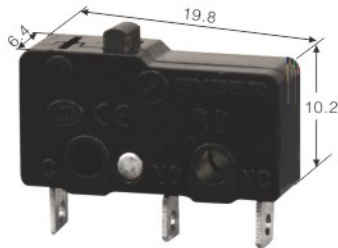
RA7166

# RS型微动开关

## RS Micro Switch

超小型、低价格、性能优良的微型开关  
Micro switch in mini-type, good performance and low price

(尺寸单位Size Unit : mm)



(按钮型 Button Type)

### 特点 Characteristic

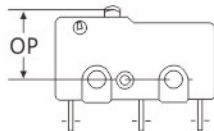
1、最高容量可达The highest capacity reach 10A 250VAC

2、长寿命 Long life

- △ 机械性 Mechanical : 可达3000万次 / 30,000,000 operations/min
- △ 电气性 Electrical : 50,000 以上operations/min(10A 250VAC)  
100,000 以上operations/min(5A 250VAC)  
200,000 以上operations/min(3A 250VAC)

3、动作位置(OP)精度高按钮型可达 $8.4 \pm 0.25$ mm

Action seat(OP) with high accuracy button reach  $8.4 \pm 0.25$ mm



4、已通过CCC、CE认证 Certificate: CCC、CE

5、符合RoHS指令 Meet the RoHS directive

### 额定值及性能概述 Rated value and performance

项目Item	分类Type	10A、5A、3A/125,250VAC(阻性负载 Resistance load)
允许操作速度 Operation speed		0.1mm-1m/秒s(按钮型 button type)
允许通断频率 On-off frequency	机械性 Mechanical	400次operations/分钟min
	电气性 Electrical	30次operations/分钟min
绝缘电阻 Insulation resistance		100MΩ以上min. (DC500V绝缘电阻计检测 tested by 500VDC insulation ohmer))
接触电阻(初始值) Contact resistance(initial value)		OF1.47N型 30mΩ以下; OF0.49N型 50mΩ以下 / OF1.47N type under 30M,OF0.49N type under 50M
耐振动性Vibration 误动作 False action		10-55Hz双振幅1.5mm(触点离开1ms以下) / 10-55HZ,1.5mm double amplitude (contact left is under 1ms)
耐冲击性 Shock-resistant		OF1.47N型 最大300m/s <sup>2</sup> ; OF0.49N型 最大200m/s <sup>2</sup> / OF 1.47N type max.300m/s <sup>2</sup> ; OF 0.49N type max.200m/s <sup>2</sup>
寿命 Life	机械寿命Mechanical	3,000万次以上 (60次/分钟) / 30,000,000 operations min( 60 operations30 /min)
	电气寿命Electrical	10A, 5万次以上; 5A, 3A, 20万次以上 (30次/分钟) 10A,50,000 operations/min;5A,3A,200,000 operations/min(30 operations/min)
使用环境温度、湿度 Ambient temperature and humidity		-25~+85°C(不冻冰、不凝露 without frozen and dew) 85%RH以下 under (+5~35°C)
耐击穿电压 Voltage-withstanding		非连接端子之间: AC1, 000V 50/60Hz 1分钟 各端子与接地间, 在无电压金属件与各端子之间: AC1, 500V 50/60Hz 1分钟 Non-connected terminal: AC 1, 000V 50/60Hz 1 min No-voltage metal part and terminal: Ground and terminal: AC1,500V 50/60Hz 1min

### 用途 Application

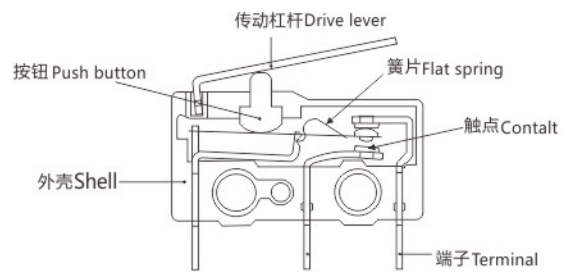
1、高容量的用途 High capacity purpose

- △ 家用电器(取暖机、电热毯、电饭煲、电热水壶、烫斗、吸尘器等)。
- △ Household Appliances(warmer,electric blanket, rice cooker, electric kettle,iron, cleaner and etc.)

2、寿命长的用途 Long life purpose

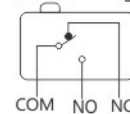
- △ 办公设备(复印件、打印机、传真机)、自动售货机、测量仪器、音响设备等。
- △ Office Appliances(duplicator,printer,electrograph) automat, surveying instruments,sound equipment and etc.

### 产品构造图 Product structure

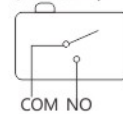


### 接触形式 Contact type

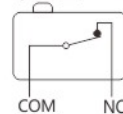
切换型 Change



常开型 Open



常闭型 Close





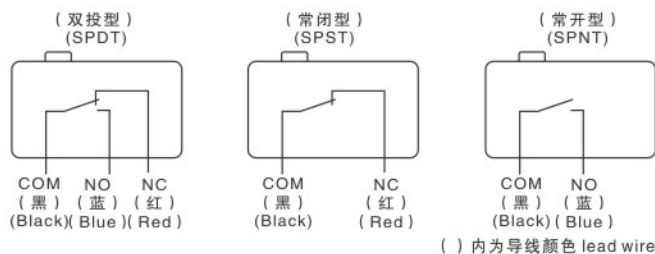
# RD2FW型防水开关系列 RD2FW Waterproof Microswitch

适合汽车、工业车辆的机械检测的防浸型 (符合IP67)  
 This type is suitable for mechanical testing of automobiles and industrial vehicles and meet to IP67



使用M4螺钉实现一点安装。  
 采用了能适应恶劣环境的强力固定式叶型摆杆。  
 充分考虑环保，导线安装部位也实现无铅化。  
 It adopt M4 Screw to realize Single-point mounting  
 Incorporates a fixed leaf lever for tough environments  
 Molded lead wires are installed using lead-free connection for environmental conservation

## 接触规格 Contact specifications



## 额定值 Ratings

型号 Model	RD2FW-G系列 Series
额定电压 Rating voltage	阻性负载 Resistance load
DC30V	1A

注:上述额定值是在下面条件下测得的数据。  
 Not: The above rating values apply under the following test conditions  
 (1) 环境温度: 20±2°C Ambient operating temperature: 20±2°C  
 (2) 环境湿度: 65±5%RH Ambient operating humidity: 65±5%RHn  
 (3) 操作频率: 30次/min Operating frequency: 30 operations/min

## 接点规格 Model Designations

项目 Item	型号 Model	RD2FW-G系列 Series
接点 Contact	规格 Specifications	横杆 lever
	材质 Material	银合金 Billon
	间隔 (标准值) Gap (standard value)	0.25mm
最小适用负载 (参考值) *Min. applicable load (reference value)		DC5V 100mA

\*关于最小适用负载, 请参考【正确使用】的【关于微小负载型中的使用】。  
 \*For min. applicable load, please refer to "using Micro loads" in "Precautions" for more

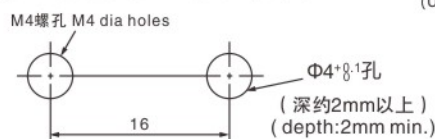
## 性能 Performance

项目 Item	型号 Model	RD2FW-G
容许操作速度 Permissible operating speed		1mm~5mm/s
容许操作频率 Permissible operating frequency	机械 Mechanical	120次/min 120 operations/min
	电气 Electrical	30次/min 30 operations/min
绝缘电阻 Insulation resistance		100MΩ以上 min. (DC500V绝缘电阻计 with insulation tester)
接触电阻 (初期值) Contact resistance (initial value)		100mΩ以下 max.
耐电压 Dielectric strength	同极端子间 Between terminals of the same polarity	AC600V 50/60Hz 1min
	带电金属部与地之间 Between current-carrying metal parts and ground	AC1,500V 50/60Hz 1min
	各端子和非带电金属部之间 Between each terminal and non-current-carrying metal parts	AC1,500V 50/60Hz 1min
振动*1 1 Vibration resistance	误动作 Malfunction	频率 10~55Hz 双振幅 1.5mm 10 to 55 HZ, 1.5mm double amplitude
冲击*1 1 Shock resistance	耐久 Durability	最大 max 1,000m/s <sup>2</sup>
	误动作 Malfunction	最大 max 300m/s <sup>2</sup>
寿命*2 2 Life	机械 Mechanical	30万次以上 operations min. (60次 operations/min)
	电气 Electrical	3万次以上 operations min. (20次 operations/min)
保护结构 Degree of protection		IEC IP67
使用环境温度 Ambient operating temperature		-40~+85°C 60%RH以下 RH max. (无结冰、无凝露 with no icing or condensation)
使用环境湿度 Ambient operating humidity:		95%RH以下 max. (+5~+35°C 时 for)
重量 Weight		约 Approx. 10.4g (1c型 type)

注:上述数值为初始值。  
 \*1. 在针状按钮型中为自由位置和总行程位置的数值, 摆杆型时是总行程位置上的数值。  
 接点的闭路或开路在1ms以内。  
 \*2. 有关试验条件请另行查询。  
 Note: the data given above are initial values.  
 \*1. The values are at the free position and total travel position values for PIN plunger, and total travel position value for lever. Close or open circuit of the contact is 1ms max  
 2. For testing conditions, consult our sale department

## M4安装密封型基本开关 M4 Mounting seal type

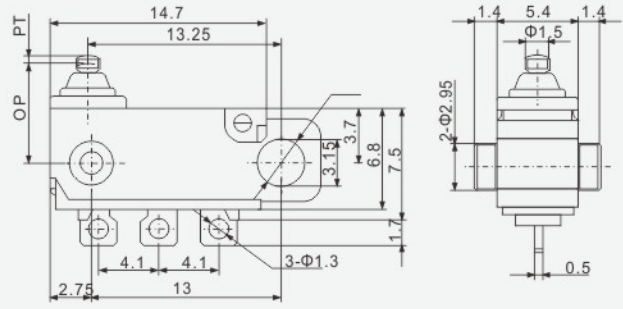
安装孔加工尺寸 Dimensions of Mounting Hole (单位: mm)



## 外形尺寸/动作特性 Dimensions and Operating Characteristics

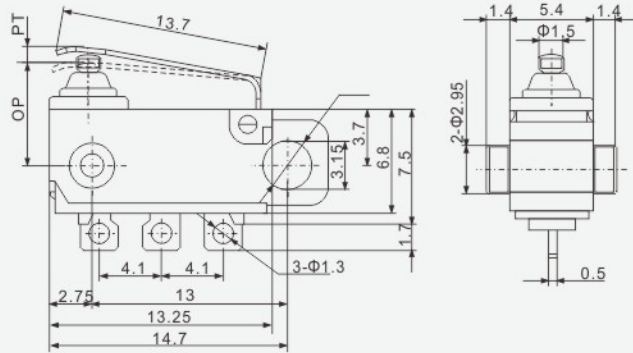
### RD2FW-G

型号Model	RD2FW-G
OF Max(N)	1.30
RF Min(N)	0.13
OT MIN(mm)	0.8
MD Max(mm)	0.8
FP Max(mm)	0.2
OP(mm)	6.7±0.2



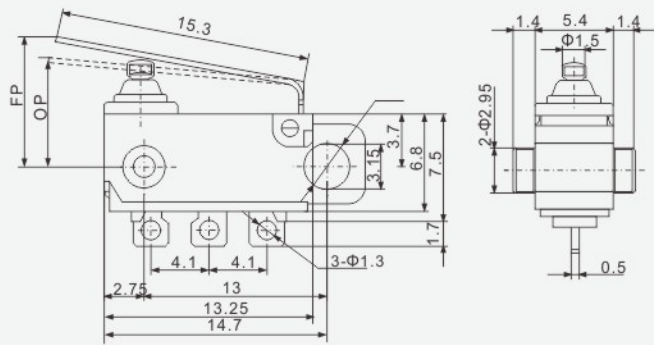
### RD2FW-G01

型号Model	RD2FW-G01
OF Max(N)	2.20
RF Min(N)	0.30
OT MIN(mm)	0.8
MD Max(mm)	0.5
FP Max(mm)	9.4
OP(mm)	7.1±0.5



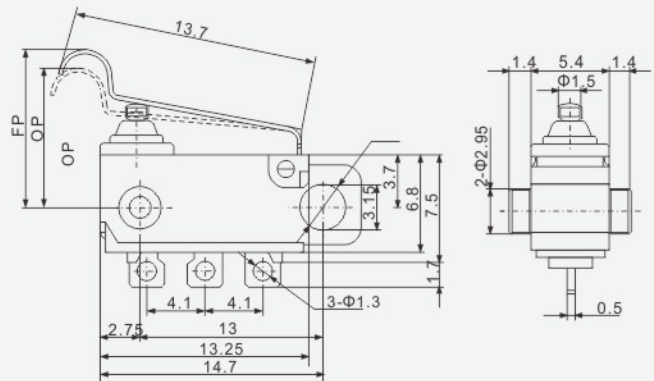
### RD2FW-G02

型号Model	RD2FW-G02
OF Max(N)	1.95
RF Min(N)	0.25
OT MIN(mm)	1.35
MD Max(mm)	0.6
FP Max(mm)	10.5
OP(mm)	7.4±0.6



### RD2FW-G03

型号Model	RD2FW-G03
OF Max(N)	1.80
RF Min(N)	0.20
OT MIN(mm)	1.5
MD Max(mm)	0.7
FP Max(mm)	13.5
OP(mm)	10.7±0.7

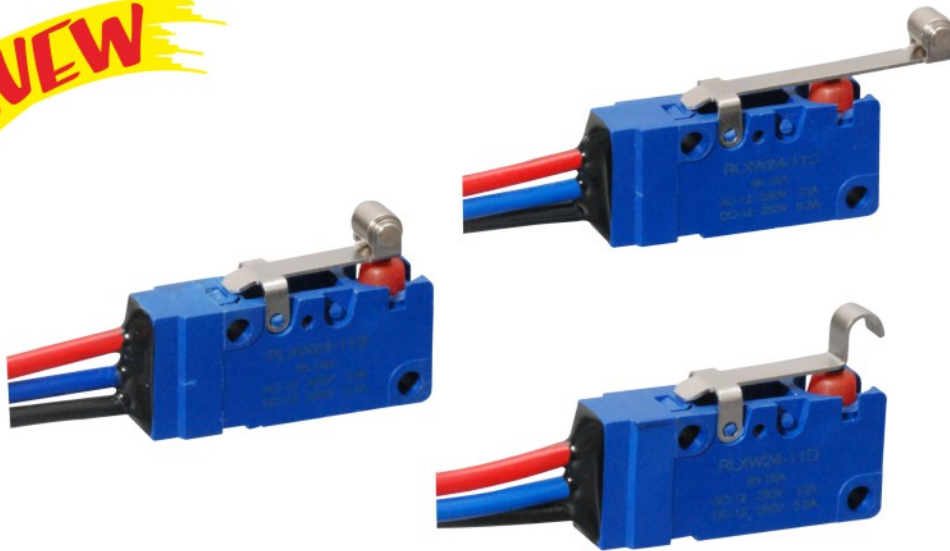


# RLXW24防水开关系列

## RLXW24 Waterproof Microswitch

适用于农业设备、大型家电等  
It Applied To Agriculture Equipment, Large Home Appliance.

**NEW**



### 特点及应用 Characteristics and Application

- 动作灵敏可靠、精度高、寿命长。sensitive motion,high precision,longer life.
- 触点材料可选用金合金、银合金或银制的，以承受不同的电气负载。Contact Material: Billon/Sliver base point to meet different electrical load.
- 产品具有较好的外壳防护能力，接线方式为护套引出线，提供多种电 线规格，供客户灵活选用。
- Use better protection Shell,Sheath lead line connction mode,and offer different size wire for you to choose from
- 提供多种驱动形式，可满足不同场合的使用。Provide various Drive form to meet with the different places for use.
- 适用于AC250V、DC250V的控制电路中，作为主令电器或者在其他电器中作为配件。
- Applicable to the control circuit under 250VAC/250VDC,as control electrical equipment or as fitting
- 该产品广泛应用于家用电器、汽车行业、机床、电子电力行业、自动化应用等行业。
- widely usein domesti appliance,car industry,electroinc and machinery industries,automation application industry etc.

### 型号说明 Model Designations

RLX W 24 - □ □

派生规格代号：（无标记表示柱塞型，A表示带直型杠杆，B表示带短滚轮杠杆，C表示带长滚轮杠杆，D表示R械杆，特殊规格可定制）

Drive lever type: none mean Plunger lever: A mean short roller lever,B represents a lever with a short roller , C mean Longer Lever, D mean R Lever, it also can customized

基本规格代号：11表示带一组转换触点，10表示带一组常开触点，01表示带一组常闭触点

Regular model code:11mean within one group conversion cotact , 10mean within one group normally open contact, 01mean within one group normally close contact

设计代号 design mark

表示具有微动开关特性 own technical character of micro switch

种类代号（RLX表示主令行程开关）Product design mark (RLX mean Control limitd switch)

## 技术特性 Specification

项目 Item No.	特性 Data		
使用类别 Use categories	AC-12	DC-12	
额定绝缘电压 $U_i$ Rated insulation Voltage $U_i$	250V		
约定发热电流 $I_{th}$ Conventional thermal Current $I_{th}$	15A		
额定工作电压 $U_e$ Rated work Voltage	250V	250V	
额定工作电流 $I_e$ Rated work Current	10A	0.3A	
接触电阻 Contact resistance	$\leq 30m\Omega$ (不含线阻) not include line resistance		
技术特性 Technical properties	开关带电元件与易于触及的表面间 Between live element and easily contact surface	AC1500V $\pm 3\%$ 45~65Hz 5s	
	带电零件对地 Electrically live parts and ground	AC1500V $\pm 3\%$ 45~65Hz 5s	
机械寿命 Mechanical Life	$\geq 300,000$ 次 on-off per min		
电气寿命 Electrical Life	$\geq 100,000$ 次 on-off per min		
使用环境温度 Ambient temperature during use	$-5^{\circ}C \sim 40^{\circ}C$		
IP等级 IP	IP65		

## 接触形式 Contact form

11型 (转换型 conversion type)    10型 (常开型 normally open)    01型 (常闭型 normally close)



## 接线规格 Wire gauge

◆标准型电线规格: Imperial Standard Wire Gauge (ISWG):

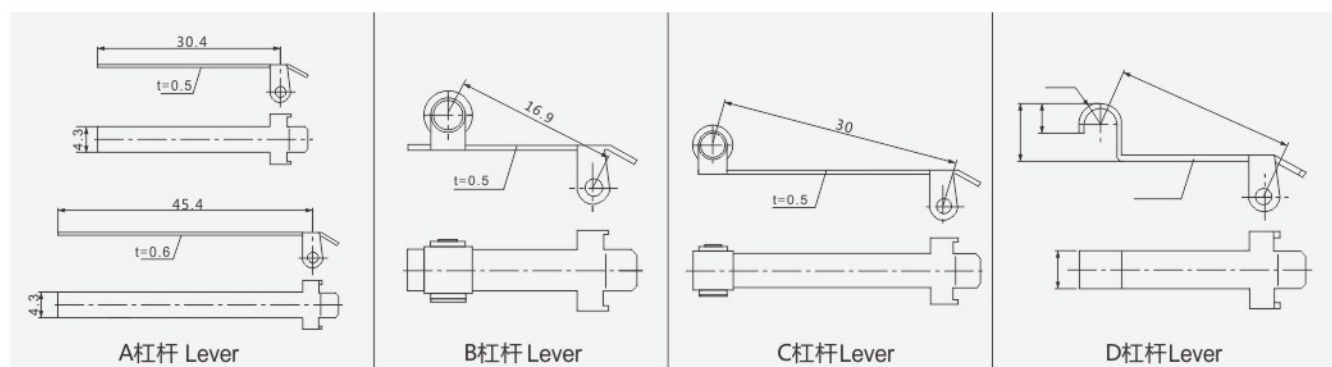
- 1) 277IEC06(RV)32/0.2 1mm<sup>2</sup>颜色分别为: 红色、蓝色、黑色; for three color:red,blue,black
- 2) ZR/DW-RE 30/0.20 1mm<sup>2</sup> (低烟无卤) 颜色分别为: 红色、蓝色、黑色; (LSOH) for three color:red,blue,black
- 3) RVVP 3X16/0.15(RVVP 型系列 300/300V铜芯聚氯乙烯绝缘屏蔽聚乙烯护套电线) 颜色分别为: 棕色、灰色、黑色; for three color: brown,gray,black
- 4) 电线规格和颜色可以由按客户指定。it can be customized

电线长度 Wire Length:

- 1) 标准型电线长度为the length of ISWG is 300mm;
- 2) 电线长度可以按要求定制it can be customized;

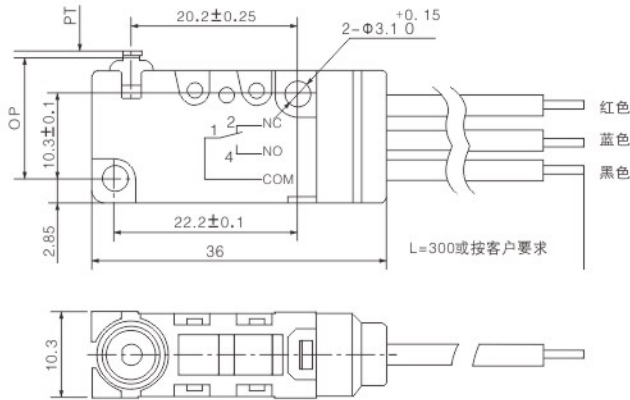
更多接线要求可联络我司客户经理 please contact us for further requirement

## 驱动杆形式 Lever

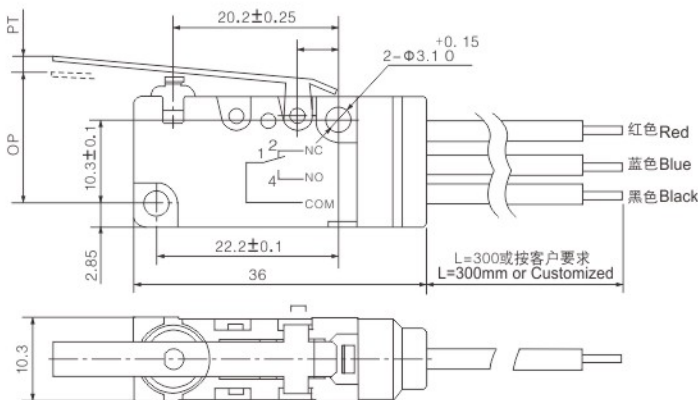


更多驱动杆形式可联络我司客户经理  
just contact us for more detail

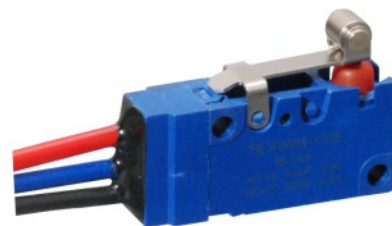
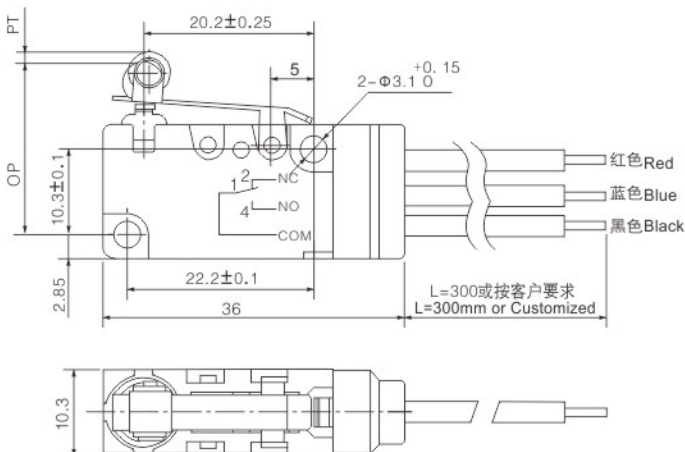
## 外形尺寸及技术参数 Dimension Drawing & Technical Parameter



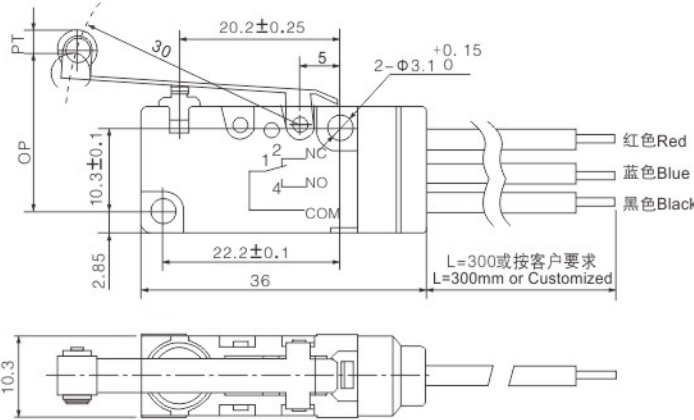
型号 Model No.	RLXW24-□
技术参数 Specification	
动作力 Action Pressure OF:(N)	≤2.5
复位力 Release force RF:(N)	≥0.5
动作行程 Pre-travel PT:(mm)	0.7~1.5
差行程 Movement differential MD:(mm)	≤0.5
动作位置 Actopn seat OP:(mm)	14.7±0.4
超行程 Over travel OT:(mm)	≥0.5



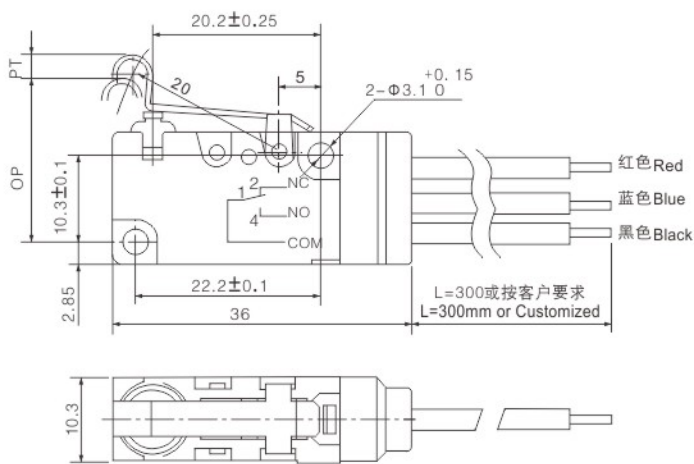
型号 Model No.	RLXW24-□A
技术参数 Specification	
动作力 Action Pressure OF:(N)	≤1.25
复位力 Release force RF:(N)	≥0.14
动作行程 Pre-travel PT:(mm)	≤4
差行程 Movement differential MD:(mm)	≤1.5
动作位置 Actopn seat OP:(mm)	15.2±1.2
超行程 Over travel OT:(mm)	≥1.6



型号 Model No.	RLXW24-□B
技术参数 Specification	
动作力 Action Pressure OF:(N)	≤2.5
复位力 Release force RF:(N)	≥0.2
动作行程 Pre-travel PT:(mm)	≤1.6
差行程 Movement differential MD:(mm)	≤0.6
动作位置 Actopn seat OP:(mm)	20.7±0.6
超行程 Over travel OT:(mm)	≥0.8



型号 Model No.	RLXW24-□C
技术参数 Specification	
动作力 Action Pressure OF:(N)	≤1.25
复位力 Release force RF:(N)	≥0.15
动作行程 Pre-travel PT:(mm)	≤4
差行程 Movement differential MD:(mm)	≤1.5
动作位置 Actopn seat OP:(mm)	20.2±1.6
超行程 Over travel OT:(mm)	≥1.6



型号 Model No.	RLXW24-□D
技术参数 Specification	
动作力 Action Pressure OF:(N)	≤2.5
复位力 Release force RF:(N)	≥0.2
动作行程 Pre-travel PT:(mm)	≤1.6
差行程 Movement differential MD:(mm)	≤0.6
动作位置 Actopn seat OP:(mm)	20.7±0.6
超行程 Over travel OT:(mm)	≥0.8

### 正确使用 Instruction

开关虽然满足防水试验条件，但这些试验是在水中放置一段时间后确定进水程度的试验，而并非在水中进行开闭动作的试验；在使用过程中应充分注意不要损坏按钮部的密封橡胶。

开关使用前仔细阅读本页，共通注意事项请查阅《概述》中的相关页。

- 1.All switch passed the Waterproof test,which is under water for a period time to conform the influent degree,rather than do on-off action in water.
- 2.Don't damage the seal rubber of the button during use.
- 3.Please read this page carefully befor using,and find dos & don'ts in the following description for your kind reference.

### 安装 Mounting

安装时使用M3螺钉，使用平垫圈、弹簧垫圈来紧固。此时请使用0.39~0.59Nm的紧固扭矩安装。

关于绝缘距离(除电线引出部分以外)

如果无法确保零部件所要求的绝缘距离，请使用隔板(若需选用，请联系本司客服)来确保绝缘距离。

M3 screws, flat washer, spring washer are used to tighten at the time of assembly,meanwhile, please use 0.39-0.59Nm fasstening torque for install Insulation distance

Please use the partition if it don't meet the insulation distance of fitting as required

# RT型钮子开关 RT Toggle Switch

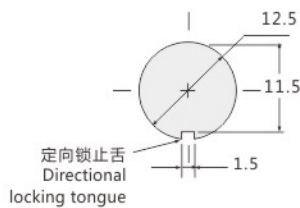
大容量、长寿命、手感舒适的基本型钮子开关  
Toggle switches in high-capacity, long life  
and comfortable handtouch

(尺寸单位Size Unit : mm)

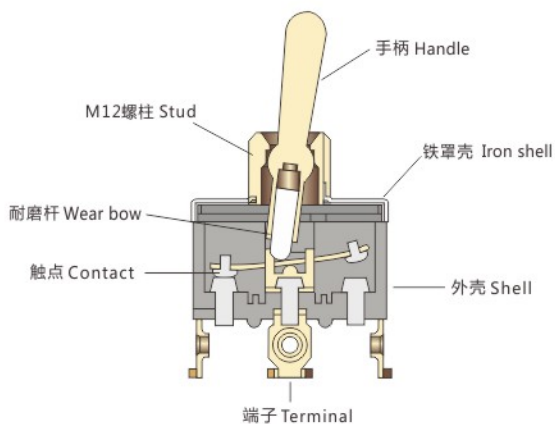


(螺钉端子型 Screw Terminal Type)

## 安装孔加工尺寸 Installation hole dimension (mm)



## 产品构造图 Product structure



## 特点 Characteristic

### 1、额定电流规格丰富，最高开闭容量

High in rate current specification, the highest on-off capacity

- △ 可达15A 250VAC
- △ 电流规格：3~15A可选用
- △ Reach 15A 250VAC
- △ Current specification:choosing from 3-15A

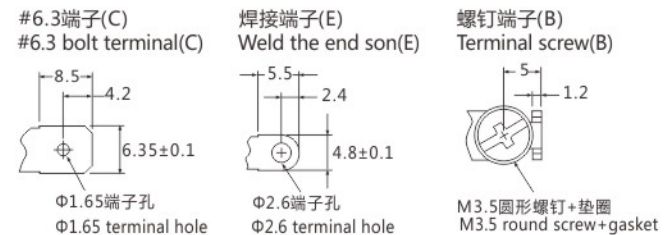
### 2、超长寿命 Long life

- △ 机械寿命：500000次以上\*
- △ 电气寿命：100000次以上\*(\*系指1极电路的规格)
- △ Mechanical life: 50,000 operations min.
- △ Electrical life: 25,000 operation min (for the specification of 1 pole circuit)

### 3、操作轻便 Operation Light

- △ 操动手柄时轻巧、灵活、仅有4.2Nm的力矩，手感极其舒适(1极电路的规格)。
- △ When operating handle light weight, flexible,just 1.2Nm torque, comfortable in touching( for 1 pole circuit)

### 4、端子规格齐全 Terminal specification is complete



### 5、已通过CE认证 Certificate

### 6、操作与接触形式(此处型号仅以电流规格15A为例)

Operatien and coutalt form(15A current as example)

型号 Model	定向锁止口 Down	中 Mid	向上 Up
RT-1021	ON 1-3	NONE	OFF -
RT-1121	ON 2-3	NONE	ON 2-1
RT-1122	ON 2-3	OFF	ON 2-1
RT-1221	ON 1-3 4-6	NONE	OFF -
RT-1321	ON 2-3 5-6	NONE	ON 2-1
RT-1322	ON 2-3 5-6	OFF	ON 2-1
RT-1321FS	(ON) 2-3 5-6	NONE	ON 2-1 5-4
RT-1322FS	(ON) 2-3 5-6	OFF	(ON) 2-1 5-4

## 额定值及性能概述 Rated value and performance

额定工作电流 Rated work current	15A、10A、6A、3A/125V, 250VAC(阻性负载 Resistance load)		
触点规格 Contact Specification	接触电阻(初始值) Contact resistance(initial value)	15mΩ以下 Under 15MΩ	
	触点材料 Contact Material	用化学式银氧化镉触点(如需不含镉的材料【符合RoHS指令】可定制) With the chemical formula silver cadmium oxide contact(can making meet the RoHS directive)	
电气性能 Electrical performance	绝缘电阻(初始值) Insulation resistance (initial value)	100mΩ以上(在DC500V绝缘电阻计检测) 100mΩ min. (tested by 500VDC insulation ohmer)	
	耐击穿电压 Voltage-withstanding	非连接端子之间(初始值): 1,000V 50/60Hz 1分钟 无电压金属件与各端子之间: 接地与各端子之间: 2,000V 50/60Hz 1分钟 Non-connected terminal: 1,000V 50/60Hz 1 min No-voltage metal part and terminal: Ground and terminal: 2,000V 50/60Hz 1min	
机械性能 Mechanical	耐冲击性 Shock-resistant	自由状态 Free state	98m/s <sup>2</sup> (10G)以下 Under 98m/s <sup>2</sup> (10G)
		满负荷状态下 Full load state	500m/s <sup>2</sup> (50G)以下 Under 294m/s <sup>2</sup> (30G)
	耐振动能力 Vibration resistance	双振幅1.5mm 10~55Hz(触点离开为1ms以下) 10-55HZ,1.5mm double amplitude (contact left is under 1ms)	
寿命 Life	机械寿命 Mechanical	50,000万次以上(通断频率20次/分钟) 500,000,000 operations min(on-off frequency 20 operations/min)	
	电气寿命(阻性负载) Electrical(resistance load)	25,000万次以上(额定负载, 7次/分钟) 250,000,000 operations min(rate loading 7 operations/min)	
使用条件 Use condition	环境温度/环境湿度 Ambient temperature and humidity	-20°C~+70°C/(应无结冰、凝露)/85%RH以下(在+5~20°C左右) -20°C~+70°C (without frozen and dew),under 85%(about +5~20°C)	
	最大通断频率 Max.on-off frequency	30次/分钟 30 operation/min	

## 产品型号说明 Model description



## 铭牌 Nameplate



※注: 本图册仅以15A电流规格、螺钉固定端子规格(B)为例展示图片和型号, 15A、10A、3A等电流规格的开关外形完全相同, 此处不再重复示图。

客户订购时请说明电流规格、端子规格、铭牌的选用等情况, 以保证正确购买。

※Note: The Pictures and model display as 15A current,screw fixed terminal(B),the shape are different of 15A,10A,3A. This picture just for customer' s references ,please inquiry for details when ordering.

## 图片展示 Pictures

<p>1极1通型 1 Pole 1 throw type</p>  <p>RT1021</p>	<p>1极2通型 1 Pole 2 throw type</p>  <p>RT1121</p>	<p>1极2通中停型 1 Pole 2 throw and stop mid type</p>  <p>RT1122</p>	<p>1极2通中停双复位型 1 Pole 2 throw Single-throw reset type</p>  <p>RT1122FS</p>
<p>2极1通型 2 Pole 1 throw type</p>  <p>RT1221</p>	<p>2极2通型 2 Pole 2 throw type</p>  <p>RT1321</p>	<p>2极2通中停型 2 Pole 2 throw and stop mid type</p>  <p>RT1322</p>	<p>2极2通单复位型 2 Pole 2 throw Single-throw reset type</p>  <p>RT1321FS</p>
<p>2极2通中停双复位型 2 Pole 2 throw stop mid and double reset type</p>  <p>RT-1322FS</p>	<p>#6.3端子型 Φ6.3 terminal type</p>  <p>RT1021-C</p>	<p>#6.3端子型 Φ6.3 terminal type</p>  <p>RT1321-C</p>	<p>#6.3端子型 Φ6.3 terminal type</p>  <p>RT1322-C</p>
<p>焊接端子型 Weld terminal type</p>  <p>RT-1122-E</p>	<p>焊接端子型 Weld terminal type</p>  <p>RT-1221-E</p>	<p>焊接端子型 Weld terminal type</p>  <p>RT1322-E</p>	<p>RT 保护套 Protective cover</p> 

# RME型限位开关 RME Limit Switch

小巧、精密、寿命长的限位开关  
Limit Switch in compact, lightweight and long life

(尺寸单位Size Unit : mm)



(滚轮摆杆型 Roller lever type)

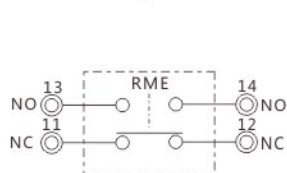
## 特点 Characteristic

- 1、结构紧凑、体积约为RWL限位开关的1/3  
Compact structure, volume is one-third of RWL limit switch

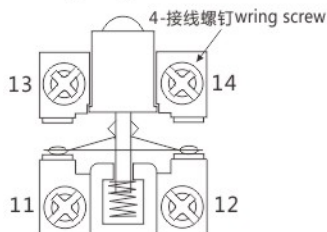


- 2、横杆接触方式，2回路双断型结构  
Bar contact mode, 2 loop pairs of off-type structure

电路图  
Circuit diagram



接线图  
Wiring diagram

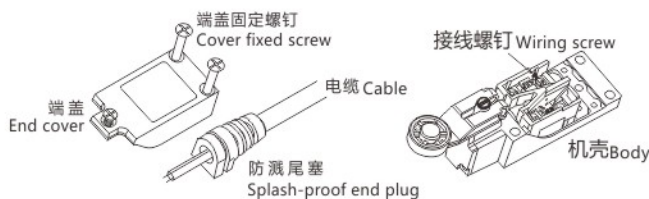


- △ 可定制镀金触点型、适合低电平、小振动电路。  
△ Can be customized gold-plated contact type, suitable for low-level, small vibration of the circuit

- 3、全开启接线结构，使布线作业更加方便  
All open wiring structure, so that wiring job easier

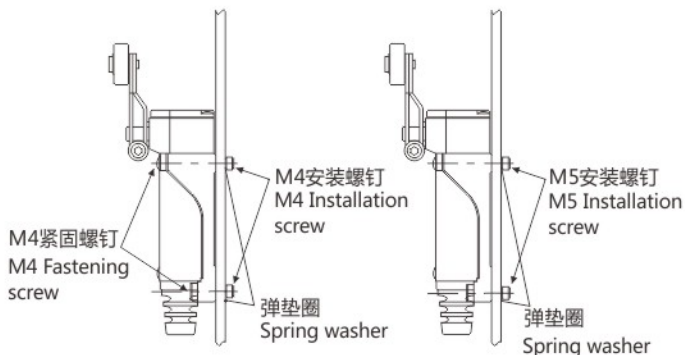
- △ 一拆下端盖，端子部位完全暴露，省去了将手指插入孔中接线的麻烦。产品虽小但接线空间却很大，端子是呈阶梯状设置的，能简单进行接线操作。将电线直接用螺钉拧紧或使用U型或圆形压接端子进行接线。  
△ Removing a cover, terminal area completely exposed, eliminating the trouble to pull the holes of the wiring by finger. Product is small, but large in wiring, terminal is a ladder-like setting was able to carry out a simple wiring operation. The direct use of the wire fasten screws or use of U-type or round crimping terminals for wiring.

### 内部结构 Internal structure



- 4、可从前面或后面安装  
Installing from front or behind

前面安装 Installation front      后面安装 Installation behind



- 5、防尘、防水、耐油结构  
Dust-proof, water-proof and oil resistant structure

- △ 机芯与罩壳采用橡胶密封垫圈，软线引出部分采用橡胶尾塞(软性密封)结构。  
△ 所有机型的传动部分都有橡胶套与O型圈进行密封。  
△ Movement with the casing using rubber sealing gaskets, soft-line leads to part of the structure by rubber end plug (soft seal)  
△ All models have a transmission part to the rubber sleeve and O-ring seal

请注意：请勿在水中、油中或经常淋到水、油的地方使用。  
Note: Don't use in water, oil or some places link to water and oil.

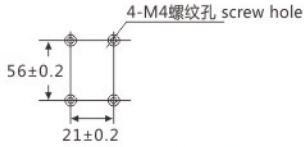
- 6、已经通过CCC、CE认证  
Certificate: CCC、CE

## 安装孔加工尺寸

### Installation front Installation hole dimension

△ 前面安装  
(设备面板未打通孔时)

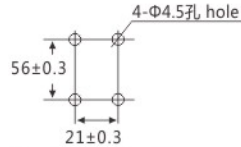
△ Installation front  
(Instrument panel doesn't open up holes)



使用不超过15mm的螺钉  
Screw no more than 15mm

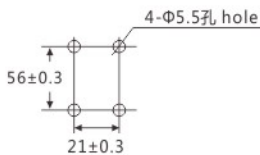
△ 前面安装  
(设备面板孔贯通时)

△ Installation front  
(Instrument panel had open up holes)



面板厚度不超过5mm  
Panel thickness on more than 5mm

△ 后面安装 Installation back



使用的螺钉长度应为面板厚度 ≤7mm  
Screw length under the panel thickness ≤7mm

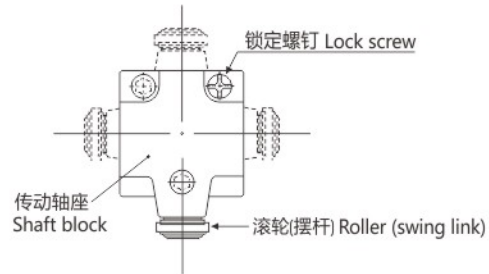
## 头部方向可调节

### Adjustable head direction

(仅对RME8108.RM8104.RM8107型而言)  
(just for RME8108.RE810.RM8107 types)

△ 通过松动一个锁定螺钉就可以将传动轴座以90°为单位向4个方向任意设定。

△ By loosening a locking screw on the shaft seat can be 90 degrees to the four directions in s of arbitrary



## 额定值及性能概述 Rated value and performance

额定工作电流 Rated work current	5A 125V, 250VAC;0.4A 125VDC(阻性负载) 5A 125V, 250VAC;0.4A 125VDC(Resistance load)		
触点规格 Contact Specification	接触电阻(初始值) Contact resistance(initial value)	15mΩ以下(不含铜线电阻) Under 15M(without copper wire resistance)	
	触点材料 Contact Material	用化学式银氧化镉触点(如需不含镉的材料【符合RoHS指令】可定制) With the chemical formula silver cadmium oxide contact(can making meet the RoHS directive)	
电气性能 Electrical performance	绝缘电阻(初始值) Insulation resistance (initial value)	100MΩ以上(在DC500V绝缘电阻时测得) 100mΩ min. (tested by 500VDC insulation ohmer)	
	耐电压性能 Voltage-withstanding	非连接端子之间(初始值) : 1,000V 50/60Hz 1分钟 无电压金属件与各端子之间 : 2,000V 50/60Hz 1分钟 Non-connected terminal: 1,000V 50/60Hz 1min No-voltage metal part and terminal: 2,000V 50/60Hz 1min	
机械性能 Mechanical	耐冲击性 Shock-resistant	自由状态下 Free state	98m/s <sup>2</sup> (10G)以下 Under 98m/s <sup>2</sup> (10G)
		满负荷状态下 Full load state	294m/s <sup>2</sup> (30G)以下 Under 294m/s <sup>2</sup> (30G)
	耐振动能力 Vibration resistance	双振幅1.5mm 10~55Hz 10-55HZ,1.5mm double amplitude	
寿命 Life	机构寿命 Mechanical(overtravel OT)	1,000万次以上(通断频率120次/分钟) 10,000,000 operations min(on-off frequency 50 operations/min)	
	机械寿命(阻性负载) Electrical(resistance load)	30万次以上(额定负载)、电磁接触器FC-100(AC200)负载:500万次以上 300,000 operations min(rate loading), Electromagnetic Contactor FC-100(AC200) loading:5,000,000operations min	
使用条件 Use condition	环境温度/环境湿度 Ambient temperature and humidity	-20°C~+60°C/95%RH以下(+5~20°C左右) -20°C~+60°C (without frozen and dew),under 95%(about +5~20°C)	
	最大通断频率 Max.on-off frequency	120次/分钟 120 operation/min	

图片展示 Pictures

RME型限位开关  
RME Limit Switch

滚轮摆杆型  
Roller lever type



RME8104

可调式滚轮摆杆型  
Adjustable roller lever



RME8108

可调杆型  
Adjustable lever



RME8107

塞柱型  
Plug column type



RME8111

滚轮塞柱型  
Roller pulg column type



RME8112

交叉滚轮塞柱型  
Cross roller pulg column type



RME8122

弹簧软杆型  
Spring soft rod type



RME8166

弹簧杆丝型  
Spring wire rod type



RME8169

※注：新RME限位开关系列于2009年9月1日起替代老款RME系列的产品，客户购买时敬请垂询，以保证正确购买。

※Note：New type RME Series instead of old type starting on 1st, Sep 2009. This picture just for customer reference, please inquiry for details when ordering

# RWL型双回路限位开关

## RWL Double-circuit Limit Switch

高强度、耐油、防水型双回路限位开关  
 RWL Double-circuit Limit Switch

(尺寸单位Size Unit : mm)

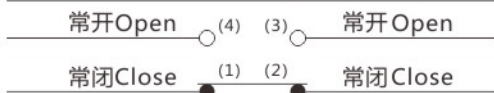


(RWL CA2)

### 特点 Characteristic

- △ 双回路型限位开关、用途广泛
- △ 具坚固之一体铸造铝合金外壳
- △ 高机械强度
- △ 具耐油、防水和防压结构
- △ 因装有设定位置指示板，故维护容易
- △ 引动器种类多，方便使用
- △ 内藏接点座有双簧片设计，机械寿命长。
- △ Double-circuit limit switch, widely used
- △ Firm aluminum alloy enclosure
- △ High mechanical strength
- △ Structure preventing oil, water and pressure
- △ Indicating plate with setting position installed in it, easy to maintain
- △ kinds of actuators is taken convenient to use
- △ Built-in contact stand has double-reed, so it has long mechanical life

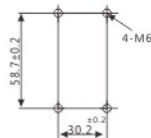
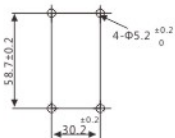
### 接点构成 Contact way



### 安装孔加工尺寸

#### Installation front Installation hole dimension

- △ 前面安装(设备面板未打通孔时)
- △ 前面安装(设备面板孔贯通时)
- △ Installation front (Instrument panel dosen't open up holes)
- △ Installation front (Instrument panel with open up holes)



### 额定值 Rated number

额定电压 Rated voltage	非电感性负载 Nonelectrical load				电感性负载(A) Electrical load(A)			
	电阻性负载 Resistance load		灯泡负载 Bulb load		电感性负载 Electrical load		马达负载 Motor load	
	NC	NO	NC	NO	NC	NO	NC	NO
125VAC	10		3	1.5	10		5	2.0
250VAC	5		2	1	5		3	1.0
480VAC	3		1.5	0.8	3		1.5	0.8
600VAC	1		1	0.5	1.5		1	0.5
8VDC	10		6	3	10		6	
14VDC	10		6	3	10		6	
30VDC	6		4	3	6		4	
125VDC	0.8		0.2	0.2	0.8		0.2	
250VDC	0.4		0.1	0.1	0.4		0.1	

※注：1、电感性负载：功率因素=0.4：时间常数=7msec.

2、灯泡负载之突入电流为稳定状态电流之10倍，马达负载之突入电流为稳定状态电流之6倍。

※ Note : 1、Electrical load: Power factor=0.4: Time constant=7msec

2、The bulb load current is 10 times as that in stable condition. Motor load current is 6 times as that in stable condition.

### 性能概述 Characteristics

操作速度 Operation speed	1mm 至2m/s(RWLCA2型) 1mm to 2m/s(RWLCA2 Type)
动作频率 Action frequency	机械：120次/分 电气：30次/分 Mechanically：120times/minute Electrically:30time/minute
接点电阻 Contact resistance	15m Ω以上(初期) Under 15mΩ(initial)
绝缘电阻 Insulation resistance	100M Ω以上(在500VDC以下) Under 100MΩ(under 500VDC)
耐电压 Bearing voltage	非连接端子间,1,000VAC,50/60Hz持续1分钟载流零件与非载流零件间与端子和接地之间 2,200VAC,50/60Hz持续1分钟 Non-contact end is 1,000vac,50/60Hz for one minute current part and noncurrent parts and end and connect ground, 2200VAC,50/60HZ for one minute
振动 Vibration	误动作耐久：10至50Hz，1.5mm双振幅 Action:10 to 50Hz,1.5mm pairs swing
耐冲击 Stock resistance	机械耐久：1,000m/Sec <sup>2</sup> (约100G'S) 误动作耐久：约300m/Ses <sup>2</sup> (约30G'S) Machine:1,000m/ses <sup>2</sup> (about 100G'S) Action:300m/s Ses <sup>2</sup> (about 30g's)
周围温度 Ambient temperature	使用时：-10至+80°C -10~+80°C
湿度 Humidity	最大95%RH Max 95%RH
使用寿命 Life	机械：15,000,000次以上 (在额定OT值下)电气：500,000次上 Mechanically：15,000,000 times above (at rated ot) Electrically:500,000 times above
重量 Weight	约275g(RWLCA2) About 275g
保护构造 Protection structure	IEC规格：IP67 IEC specification IP67

## 动作特性 Action characteristics

型号Models	RWLCA2	RWLD2	RWLNJ	RWLCA12	RWLCL	RWLCA32-41	RWLD	RWLNJ2	RWLNJ1	RWLD3
OF最大Max.	1360g	2720g	150g	1360g	142g	1200g	2720g	120g	80g	2720g
RF最小Min.	227g	910g	-	227g	28g	-	910g	-	-	910g
PT最大Max.	20°	1.7mm	280mm	20°	20°	55°	1.7mm	28mm	28mm	1.7mm
OT最小Min.	30°	5.6mm	-	30°	30°	35	6.4mm	-	-	5.6mm
MD最大Max.	12°	1mm	-	12°	12°	-	1mm	-	-	1mm
TF最大Max.	2720g	-	-	2720g	200g	-	-	-	-	2720g
TT最小Min.	50°	6.5±0.8mm	-	50°	50°	OP:90±10°	OP:34±2.8mm	-	-	9±0.8mm

## 图片展示 Pictures



※注：本图片仅供选型时参考，客户订购时敬请垂询，以保证正确购买。

※Note: This picture just for customer's references, please inquiry for details when ordering.

# RD4N型限位开关 RD4N Limit Switch

经济型安全开关  
Popular Safety Limit Switches

(尺寸单位Size Unit : mm)



## 型号说明 Model description

RD4N- □ □ □ □  
① ②

①产品系列 Mode

4 : 1导管型 1-conduit

8 : 2导管型 2-conduit

②头部及传动杆 Head and Actuator

122 : 滚珠摆杆型(金属摆杆, 树脂滚珠)  
Roller lever (metal lever, resin roller)

12G : 可调滚珠摆杆, 锁定型(金属摆杆, 树脂滚珠)  
Adjustable roller lever, form lock (metal lever, resin roller)

131 : 顶部柱塞型  
Top Plunger

132 : 顶部滚珠柱塞型  
Top Roller Plunger

180 : 触须型  
Wire spring

187 : 塑料棒型  
Plastic rod

162 : 单侧悬臂滚珠型(水平)  
One-way roller arm lever (horizontal)

120 : 滚珠摆杆型(树脂摆杆, 树脂滚珠)  
Roller lever (resin lever, resin roller)

## 特点 Characteristic

- △ 经济适用的安全限位开关
- △ 接点形式 : 1NC/1NO
- △ 品种丰富多样可用于标准负载及微小负载
- △ Popular safety limit switch conforming to International standards.
- △ Contact form: 1NC/1NO.
- △ Providing a full lineup, can be used with both standard loads and microloads.

## 种类 List of Model

传动杆 Actuator	图标	导管尺寸 Conduit size		内置开关构造 Built-in switch mechanism
		1导管(1-conduit)	2导管(2-conduit)	1NC/1NO(速动型 snap-action)
				型号 Model
滚珠摆杆型(金属摆杆, 树脂滚珠) Roller lever (metal lever, resin roller)		1导管(1-conduit)	M20	RD4N-4122
		2导管(2-conduit)	M20	RD4N-8122
可调滚珠摆杆, 锁定型(金属摆杆, 树脂滚珠) Adjustable roller lever, form lock (metal lever, resin roller)		1导管(1-conduit)	M20	RD4N-412G
		2导管(2-conduit)	M20	RD4N-812G
顶部柱塞型 Top Plunger		1导管(1-conduit)	M20	RD4N-4131
		2导管(2-conduit)	M20	RD4N-8131
顶部滚珠柱塞型 Top Roller Plunger		1导管(1-conduit)	M20	RD4N-4132
		2导管(2-conduit)	M20	RD4N-8132
触须型 Wire spring		1导管(1-conduit)	M20	RD4N-4180
		2导管(2-conduit)	M20	RD4N-8180
塑料棒型 Plastic rod		1导管(1-conduit)	M20	RD4N-4187
		2导管(2-conduit)	M20	RD4N-8187
单侧悬臂滚珠型(水平) One-way roller arm lever (horizontal)		1导管(1-conduit)	M20	RD4N-4162
		2导管(2-conduit)	M20	RD4N-8162
滚珠摆杆型(树脂摆杆, 树脂滚珠) Roller lever (resin lever, resin roller)		1导管(1-conduit)	M20	RD4N-4120
		2导管(2-conduit)	M20	RD4N-8120

## 环境特性 Environmental Characteristics

保护等级 Degree of protection	IP67(EN60947-5-1)	
环境温度 Ambient operating temperature	-30~70°C(无结冰 without frozen)	
环境湿度 Ambient operating humidity	95% max.	
耐振动(误动作) Vibration resistance (Malfunction)	10~55Hz, 0.75mm单振幅 Single amplitude	
耐冲击 Shock resistance	耐久 Destruction	1,000 m/s <sup>2</sup> min.
	误动作 Malfunction	300 m/s <sup>2</sup> min.
寿命 Durability	机械 Mechanical	15,000,000 operations min. *1

※注 : 叉杆摆杆型的机械寿命为10,000,000次以上 The mechanical durability of fork lever lock models is 10,000,000 operations min.

## 触点模块特性 Characteristics Of Contact Module

工作频率Operating frequency	30 operations/minute max.	
接点电阻Contact resistance	25mΩmax.	
最小适用负载Minimum applicable load <sup>※1</sup>	DC5V,1mA电阻负载 resistive load (N标准参考值 N-level reference value)	
额定绝缘电压Rated insulation voltage(Ui)	300V	
额定频率Rated frequency	50/60 Hz	
污染度Pollution degree(使用环境operating environment)	3(EN60947-5-1)	
防触电防护等级(Protection against electric shock)	Class II(双重绝缘 double insulation)	
耐电压 (EN60947-5-1)	同极端子间Between terminals of same polarity	2.5kV
	异极端子间Between terminals of different polarity	4kV
	其他端子与不带电金属部件间 Between each terminal and non-current carrying metallic parts	6kV
绝缘电阻Insulation resistance	100 MΩ min.	
接点间隔Contact gap	2 × 0.5 mm min.	
条件短路电压Conditional short-circuit current	100 A (EN60947-5-1)	
额定开放热电流Conventional free air thermal current (Ith)	10 A (EN60947-5-1)	
寿命Durability	电气Electrical	500,000 operations min. (AC250V,电阻负载 3A resistive load3A) 300,000 operations min. (AC250V,电阻负载 10A resistive load3A)

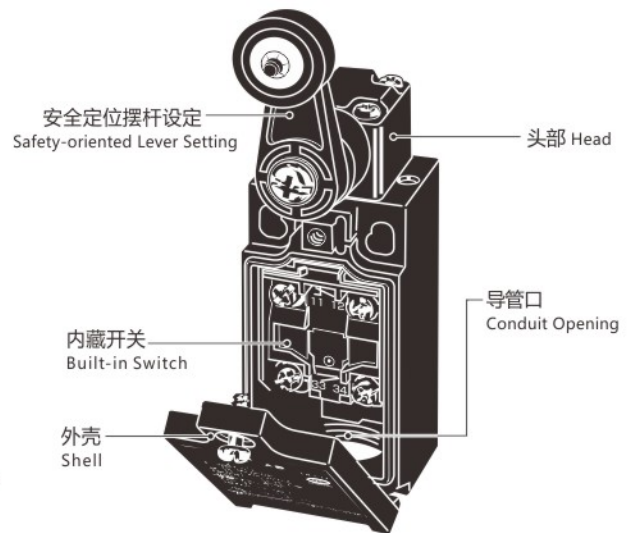
※注：这个值会因为开关频率、环境条件、可靠性等级等因素的影响而不同。请事先使用实际负载确认是否可进行正常操作。

※Note : This value will vary with the switching frequency, environment, and reliability level. Confirm that correct operation is possible with the actual load in advance.

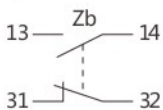
## 结构和各部分名称 Structure and Nomenclature

## 结构 Structure

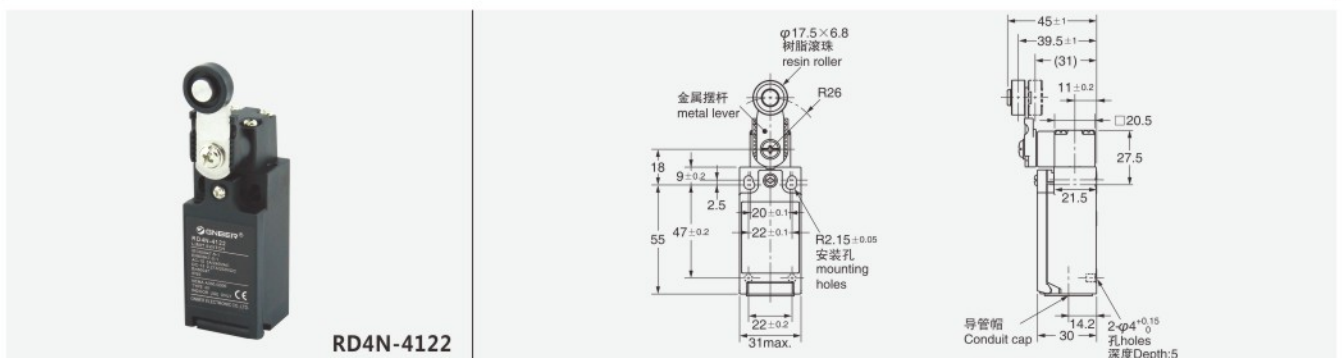
- △为摆杆和转动轴分别设计了咬合槽，可有效防止摆杆和转动轴打滑。  
有树脂摆杆和金属摆杆两种类型。
- △采用了当NC侧出现接点熔断等异常时，可以强行分离接点的强行断开构造。
- △外壳的下部为铰链构造，只需1个螺丝即可打开，便于布线和维护。
- △开关头部可以朝4个方向任意变化。
- △Grooves which engage the lever are cut in the lever and rotary shaft to prevent the lever from slipping against the rotary shaft. There are resin-lever and metal-lever types.
- △The built-in switch has a direct opening mechanism that forcibly separates the NC contact even when there is contact deposit.
- △The cover, with a hinge on its lower part, can be opened by removing the screw of the cover, which ensures ease of maintenance and wiring.
- △The direction of the switch head can be varied to any of the four directions.



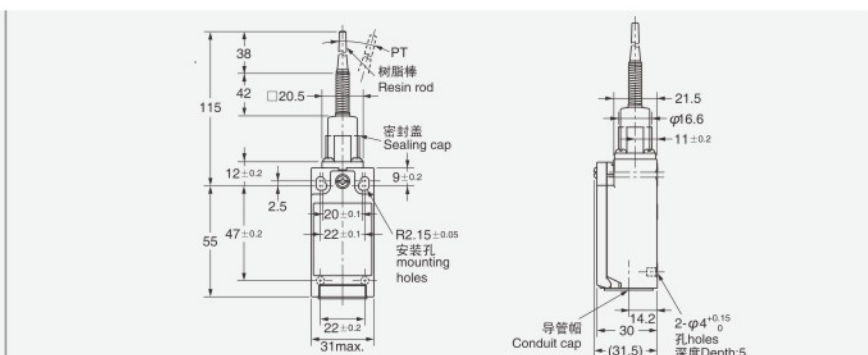
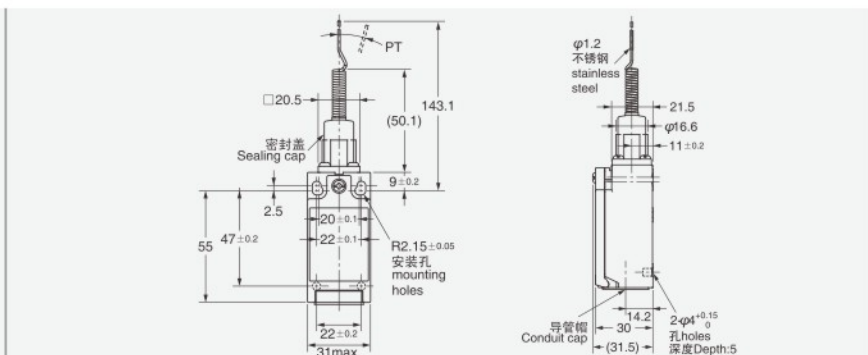
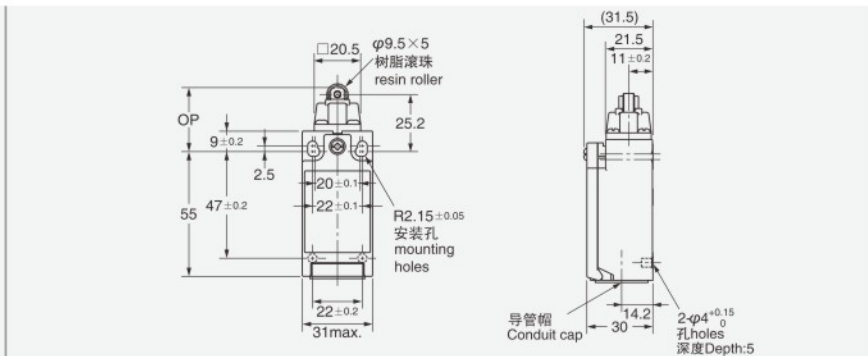
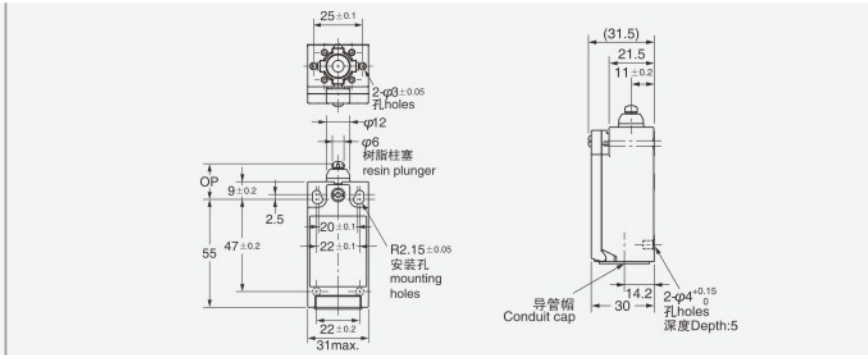
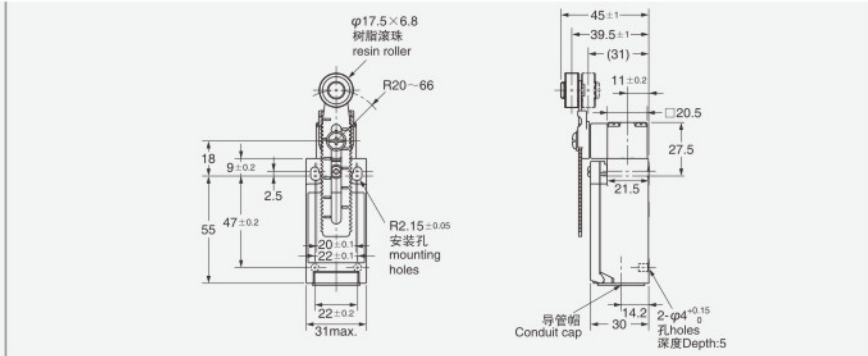
## 接触形式 Contact Form



## 产品型号以及内部结构图(尺寸单位Size Unit : mm)



产品型号以及内部结构图(尺寸单位Size Unit : mm)



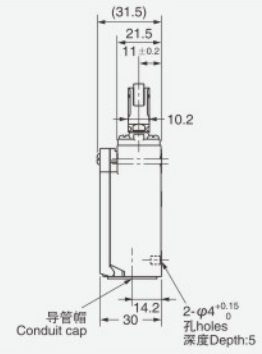
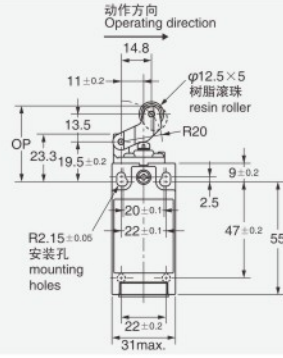
RD4N型限位开关  
RD4N Limit Switch

产品型号以及内部结构图(尺寸单位Size Unit : mm)

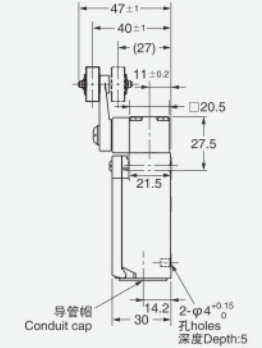
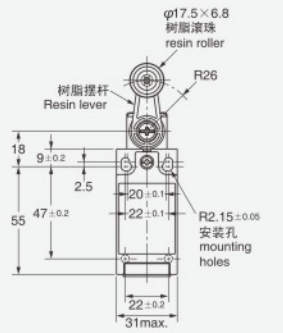
RD4N型限位开关  
RD4N Limit Switch



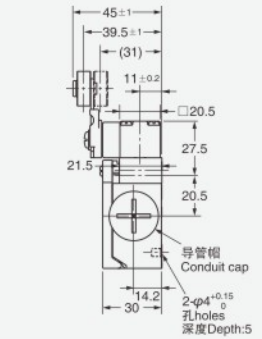
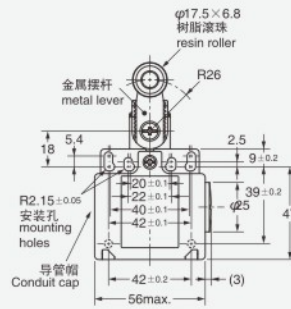
RD4N-4162



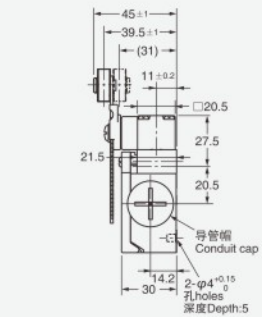
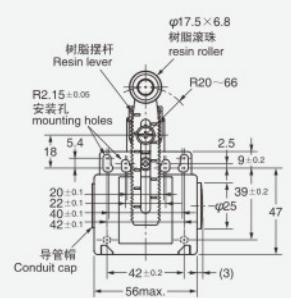
RD4N-4120



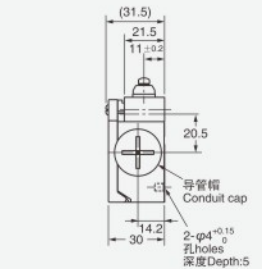
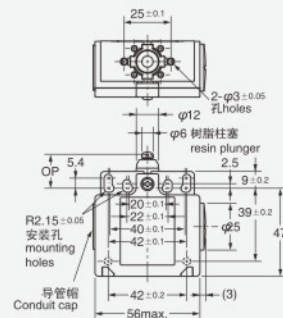
RD4N-8122



RD4N-812G



RD4N-8131





## RHL型限位开关 RHL Limit Switch

经济型、高强度、耐油防水型限位开关  
Economical, High Strength, Oil Resistant and  
Waterproof Limit Switch

(尺寸单位Size Unit : mm)



### 特点 Characteristic

- △ 头部和盒体，以及外罩采用凹凸状的结合方式，保持其牢固性
- △ 独特的头部结构提供了大OT的平稳操作
- △ 导管开口设计易于接线
- △ 适合印刷设备、成型设备和照明设备等使用
- △ The Head, Box, and Cover mate with ridged surfaces to maintain strength
- △ A unique Head structure provides a large OT for smooth operation.
- △ Easy-to-wire conduit opening design.
- △ Ideal for application in printing machines, forming machines, and light machines.

### 型号说明 Model description

RHL - □□□ □  
① ②

#### ①传动杆Actuators

- 500: 滚珠摆杆型Roller lever
- 503: 可调式滚珠摆杆型Adjustable roller lever
- 505: 可调棒式摆杆型Adjustable rod lever
- 510: 密封柱塞型Sealed plunger
- 520: 密封滚珠柱塞型Sealed roller plunger
- 530: 盘簧型Coil spring

#### ②接地端子规格Ground Terminal Specifications

0:有后侧接地端子/M5自攻螺钉

### 种类 Odering Information

传动杆Actuators		型号Model
滚珠摆杆型Roller lever		RHL-5000
可调式滚珠摆杆型Adjustable roller lever		RHL-5030
可调式棒式摆杆型Adjustable rod lever		RHL-5050
密封柱塞型Sealed plunger		RHL-5100
密封滚珠柱塞型Sealed roller plunger		RHL-5200
盘簧型Coil spring		RHL-5300

### 环境特性 Environmental Characteristics

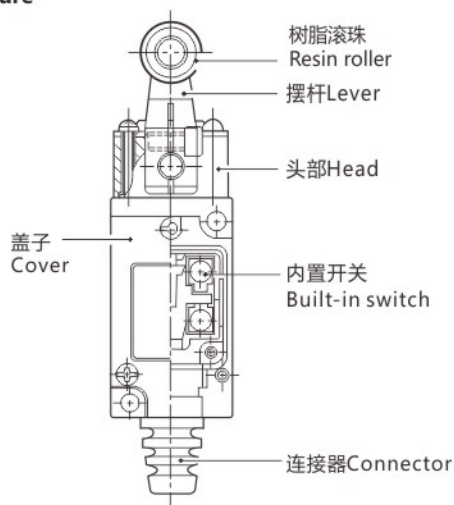
保护等级Degree of protection	IP65	
环境温度Ambient operating temperature	-5~65°C(无结冰 Without frozen)	
环境湿度Ambient operating humidity	35~95%RH	
耐振动(误动作) Vibration resistance(Malfunction)	10~55Hz, 0.75mm单振幅Single amplitude	
耐冲击 Shock resistance	耐久Destruction	1,000 m/s <sup>2</sup> min.
	误动作Malfunction	300 m/s <sup>2</sup> min.
寿命Durability	机械Mechanical	10,000,000 operations min.(额定条件下under rated conditions)

## 触点模块特性 Characteristics Of Contact Module

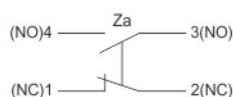
工作频率Operating frequency	120 operations/minute max.
接点电阻Contact resistance	25mΩmax.
绝缘强度 Dielectric strength	AC1,000V,50/60Hz,1min,同极端子间 Between terminals of the same polarity
	AC1,500V,50/60Hz,1min,在带电金属部件和接地之间 Between current-carrying metal parts and ground
	AC1,500V,50/60Hz,1min,在每个端子盒非带电金属部件之间 Between each terminal and non-current-carrying metal part
额定频率Rated frequency	50/60 Hz
绝缘电阻Insulation resistance	100 MΩ min.(DC500V)
容许操作速度Operating speed	5 mm/s to 0.5 m/s
操作频率Operating frequency	120 operations/min
寿命Durability   电气Electrical	500,000 operations

## 结构和各部分名称 Structure and Nomenclature

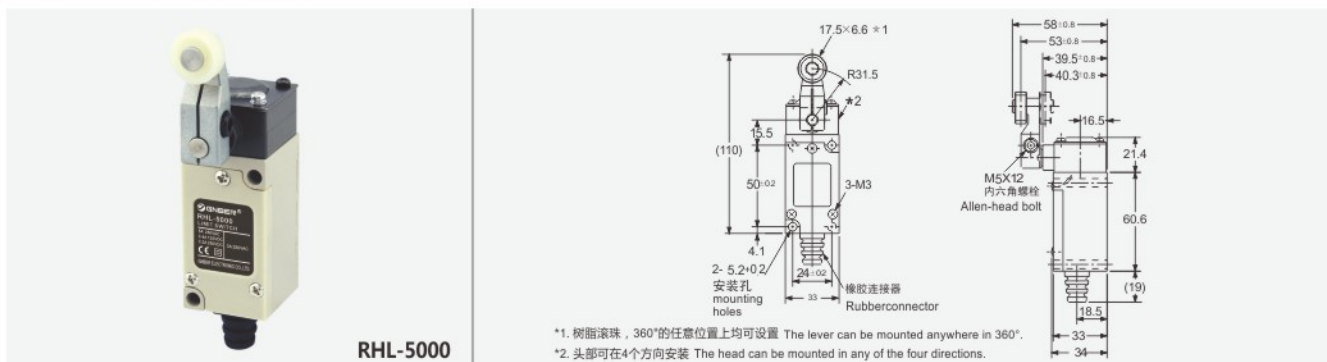
### 结构 Structure



### 接触形式Contact Form



## 产品型号以及内部结构图

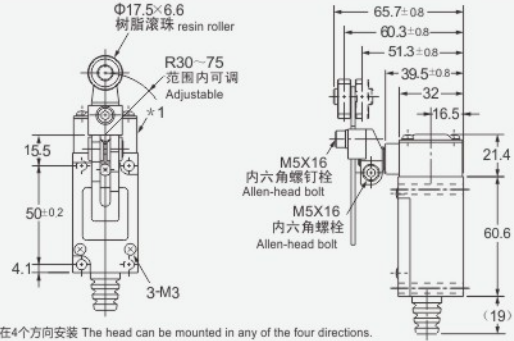


产品型号以及内部结构图(尺寸单位Size Unit : mm)

RHL型限位开关  
RHL Limit Switch



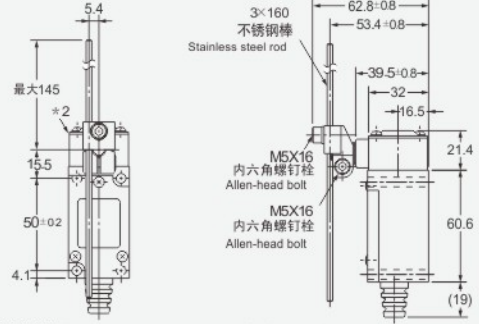
RHL-5030



\*1. 头部可在4个方向安装 The head can be mounted in any of the four directions.



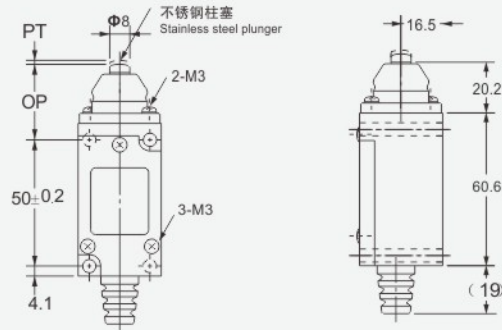
RHL-5050



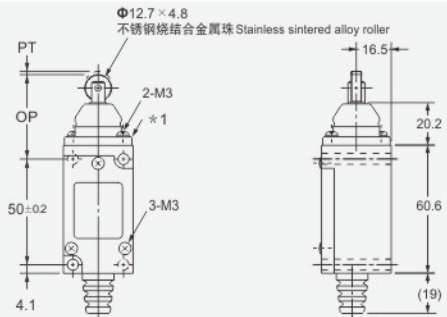
\*1. 头部可在4个方向安装 The head can be mounted in any of the four directions.



RHL-5100



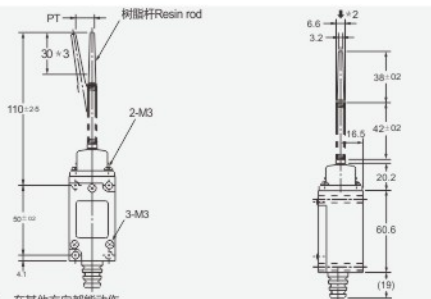
RHL-5200



\*1. 头部可在4个方向安装 The head can be mounted in any of the four directions.



RHL-5300



\*1. 除了轴心方向 ↓, 在其他方向都能动作  
The coil spring may be operated from any directions except axial directions ( ). ↓  
\*2. 操作体的使用范围为从推磁部到传动杆全长的1/3范围内  
The operating range of the dog or cam is the top third (i.e. from the tip of the rod) of the whole actuator.

※注: 本图片仅供选型时参考, 客户订购时敬请垂询, 以保证正确购买。

※Note: This picture just for customer's references, please inquiry for details when ordering.

# RSA型限位开关 RSA Limit Switch

高性能、耐油防水型限位开关  
High-performance, Oil Resistant and Waterpro  
of Limit Switch

(尺寸单位Size Unit : mm)



## 特点 Characteristic

- △ 坚固金属外壳, 极大摆杆角度±95°
- △ 特长2000万次机械寿命
- △ 不锈钢滚轮, 冲头及弹簧
- △ Strong metal outer shell, swing arm max. ±95°.
- △ Long life(20,000,000 mechanical operations).
- △ Stainless steel idler wheel, punch and spring.

## 型号说明 Model description

RSA - □ □ □

①

①转动杆Actuators

- 021: 滚珠摆杆型Roller Lever
- 031: 可调式滚珠摆杆Adjustable roller lever
- 001: 顶部柱塞型Top Plunger
- 003: 顶部滚珠柱塞型Top Roller Plunger
- 061: 触须型Wire spring
- 081: 盘簧型Coil spring
- 071: 塑料棒型Plastic rod
- 012: 单向动作悬臂滚珠型(水平)  
One-way roller arm lever (horizontal)
- 027: 单向动作悬臂滚珠型(垂直)  
One-way roller arm lever (vertical)

## 种类 Odering Information

传动杆Actuators		型号Model
滚珠摆杆型Roller Lever		RSA-021
可调式滚珠摆杆Adjustable roller lever		RSA-031
顶部柱塞型Top Plunger		RSA-001
顶部滚珠柱塞型Top Roller Plunger		RSA-003
触须型Wire spring		RSA-061
盘簧型Coil spring		RSA-081
塑料棒型Plastic rod		RSA-071
单向动作悬臂滚珠型(水平)One-way roller arm lever (horizontal)		RSA-012
单向动作悬臂滚珠型(垂直)One-way roller arm lever (vertical)		RSA-027

## 环境特性

保护等级Degree of protection	IP66	
环境温度Ambient operating temperature	-25-70°C(无结冰 Without frozen)	
环境湿度Ambient operating humidity	35-95%RH	
耐振动(误动作)Vibration resistance(Malfunction)	10~55Hz, 1.5mm双振幅double amplitude	
耐冲击Shock resistance	耐久Destruction	1,000 m/s <sup>2</sup> min
	误动作Malfunction	100 m/s <sup>2</sup> min
寿命Durability	机械Mechanical	15,000,000 operations min.

## 触点模块特性

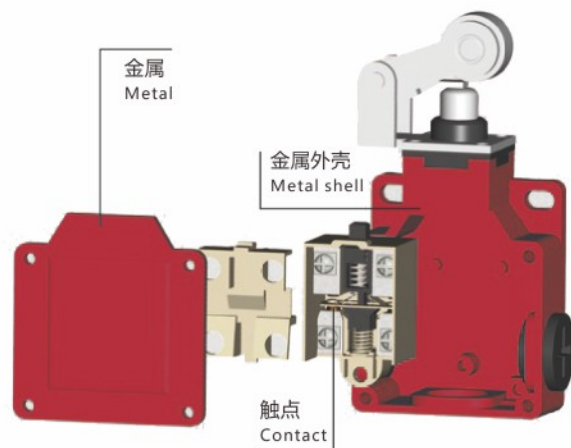
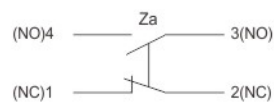
工作频率Operating frequency	机械Mechanical	120 operations/minute max.
	电气Electrical	30 operations/minute max.
接点电阻Contact resistance	15mΩmax.	
额定绝缘电压Rated insulation voltage(Ui)	AC1,000V	
额定频率Rated frequency	50/60 Hz	
污染度Pollution degree(使用环境operating environment)	3(EN60947-5-1)	
防触电防护等级(Protection against electric shock)	Class II	
绝缘强度 Dielectric strength	同极端子间Between terminals of same polarity	AC1,000V,50/60Hz,1 min
	各端子与不带电部之间 Between each terminal and non-current-carrying part	AC2,000V,50/60Hz,1 min
绝缘电阻Insulation resistance	100 MΩ min.	
额定动作电流Rated operating current (Ie)	5A	
额定动作电压Rated operating voltage (Ue)	AC250V	
寿命 Durability	电气Electrical	1000,000 operations min.

## 结构和各部分名称 Structure and Nomenclature

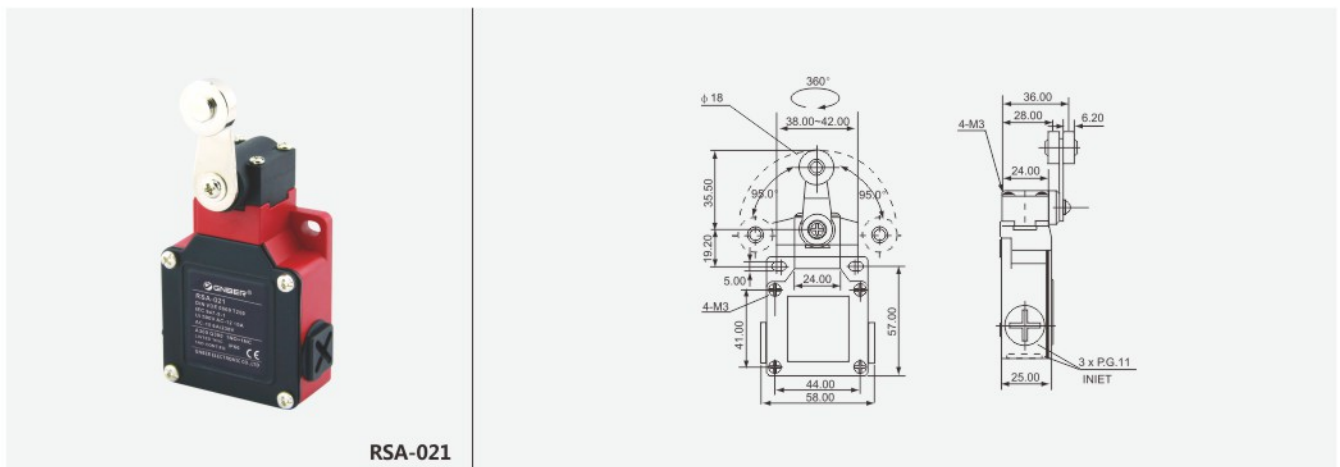
### 结构 Structure

- △ 坚固金属外壳, 极大摆杆角度±95°
- △ 不锈钢滚轮, 冲头及弹簧
- △ Strong metal outer shell, swing arm max. ±95°.
- △ Stainless steel idler wheel, punch and spring.

### 接触形式 Contact Form

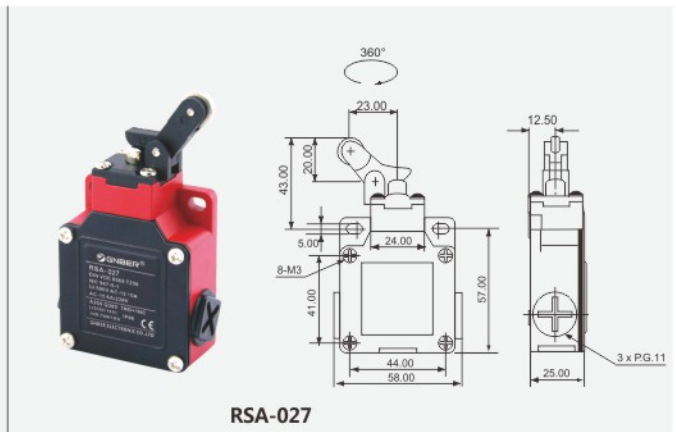
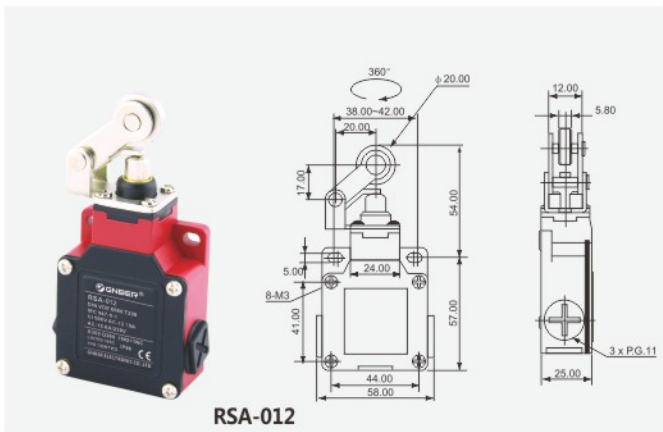
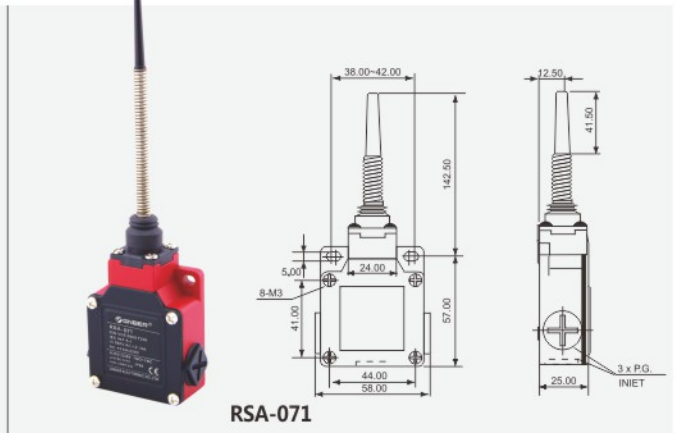
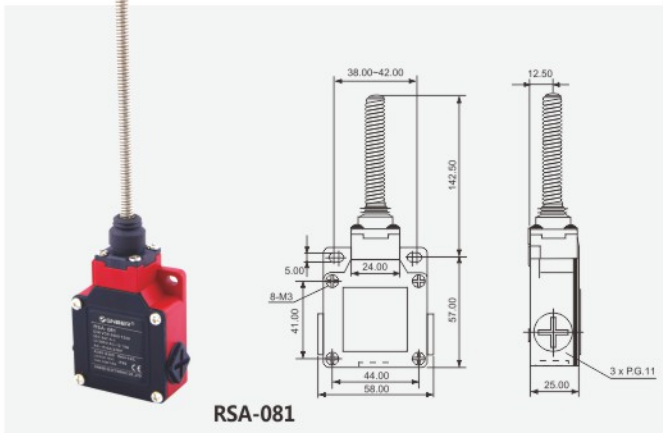
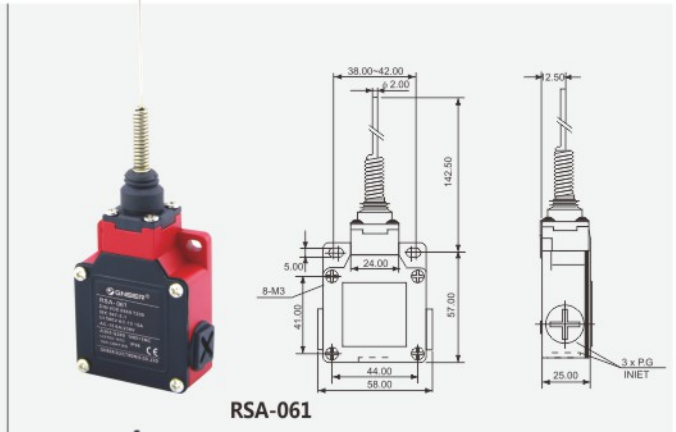
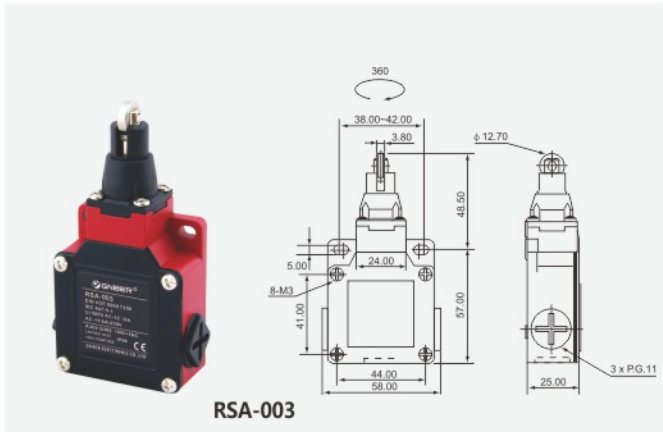
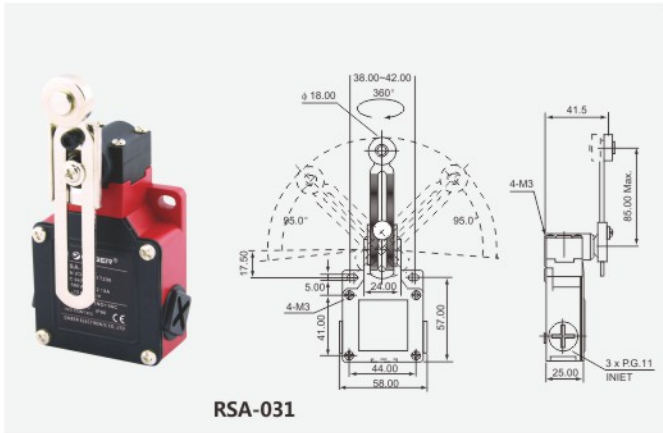


## 产品型号以及内部结构图(尺寸单位Size Unit : mm)



RSA-021

产品型号以及内部结构图(尺寸单位Size Unit : mm)



※注：本图片仅供选型时参考，客户订购时敬请垂询，以保证正确购买。  
 ※Note: This picture just for customer's references, please inquiry for details when ordering.

RSA型限位开关  
 RSA Limit Switch

# RCZ-93门式安全开关 Safety Key Interlock Switch



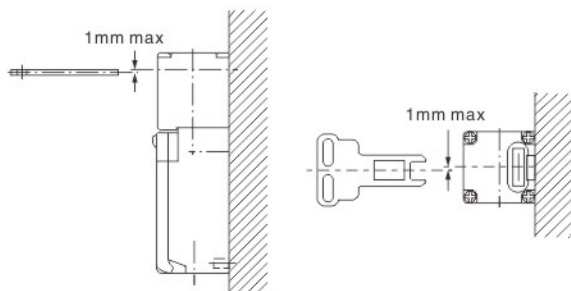
RCZ-93门式安全开关  
Safety Key Interlock Switch

## 额定值 Ratings

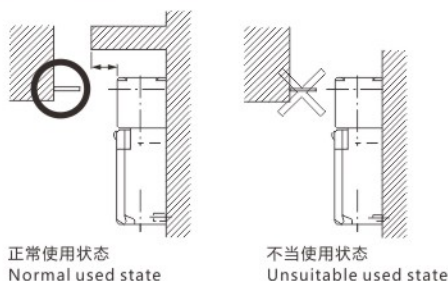
额定电压 Rated voltage	非电感性负载 Noninductive Load (A)				电感性负载 Inductive Load (A)			
	电阻性负载 Resistance Load		灯泡负载 Load Lamp		电感性负载 Inductive Load		马达负载 Motor Load	
	NC	NO	NC	NO	NC	NO	NC	NO
125 VAC	10	3	1.5	10	5	2.5		
250 VAC	10	2	1	10	3	1.5		
400 VAC	10	1.5	0.8	3	1.5	0.8		
8 VDC	10	6	3	10	6	6		
14 VDC	10	6	3	10	6	6		
30 VDC	6	4	3	6	4	4		
125 VDC	0.8	0.2	0.2	0.8	0.2	0.2		
250 VDC	0.4	0.1	0.1	0.4	0.1	0.1		

## 使用注意事项 Use Attention Affair

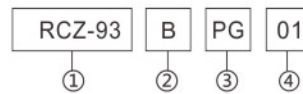
钥匙与插入孔之中心上下左右位置应在1mm以内，以避免机构磨损和破坏。  
To avoid the wear and the space between the key and middle of the insert hole should be within 1mm



使用开关时，应于上方设备一挡板，以防止钥匙过于插入使机构损坏。而挡板与开关间a之距离应在3mm以下，以防止不动作。  
When in use, there should put a plate on the top to prevent the key overinsert. To prevent nonmovement, the space between the plate and the switch should be under 3 mm.



## 型号说明 Model Designations



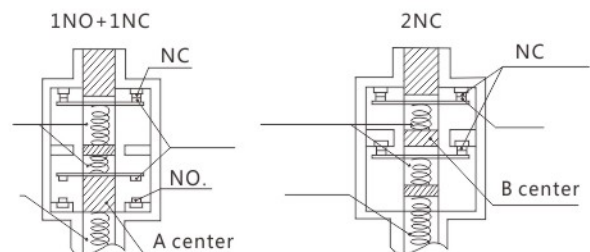
项次Designation	代号Signal	说明Description
型号Type	RCZ-93	门式安全开关Safety switch
接点型式 Type of contact blocks fitted	B	2B(2NC)
	C	1A1B(NO-NC)
接线口径牙径 Conduit entries	PG	PG 13.5XP1.5(公制牙)
	PT	PT1/2X14UNC(英制牙)
钥匙型式 Actuating keys	None	无附钥匙None
	01	平钥匙Horizontal
	02	90°钥匙Vertical
	03	03摆动钥匙Adjustable

可选配M20×1.5索头  
MM20×1.5 cable gland that can be equipped

## 特性 Characteristics

额定电流Rating	3A 240VAC(A300)
操作速度Operating speed	0.1m~0.5m/s
动作频率Operating frequency	30次/分以下30 operations/minute
接点电阻 Contact resistance	25mΩ以下25mΩ max.(initial).
绝缘电阻 Insulation resistance	100mΩ以上(在500VDC以下) 100mΩ min.(at 500VDC)
绝缘电压 Rated insulation voltage (UI)	400V
电介强度 Dielectric strength	AC2500V/Ump 4KV
振动 Vibration	
冲击 Shock	机械耐久: 1000m/s <sup>2</sup> 以上 (约100G以上) 误动作耐久: 300m/s <sup>2</sup> 以上 (约30G以上) Mechanical: Approx.1000m/s <sup>2</sup> (Approx.100G'S) Electrical: Approx.300m/s <sup>2</sup> (Approx.30G'S)
使用温度 Ambient temperature	-10°C~+70°C
使用湿度 Ambient Humidity	<95% RH
使用寿命 Life	机械: 100万次以上 电气: 15万次以上 Mechanical:10,000,000 operations/min. Electrical:150,000 operations/min.
防水等级 Degree of protection	IP65(EN60947-5-1)
短路保护装置 Short-circuit protective device	保险丝10A 10A fuse
重量Weight	约76g Approx.76g

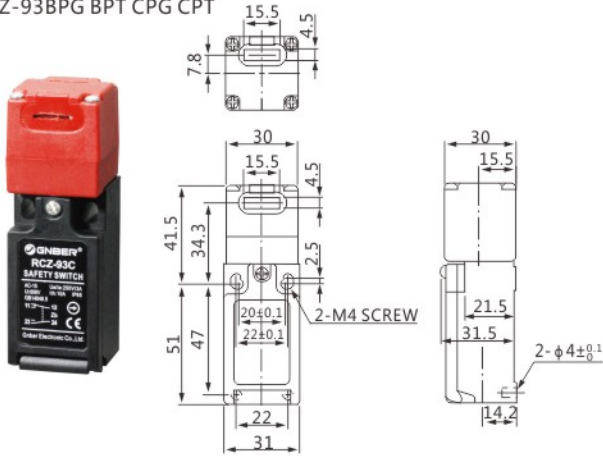
## 强制脱离机构 Required to Have Positive Machine



NC接点的强制脱离机构，作用是当接点发生熔着时，下压钥匙机构中心，可将接点强制推开，使回路切断。(EN60947-5-1强制脱离认定)。  
When the contact block get fire, press on the middle of the key structure, the NC strict leaving structure can push the contact block a way cut off the movement.

## 外观和尺寸 Appearance and Dimension

RCZ-93BPG BPT CPG CPT



## 动作特性 Operating Characteristics

操作插入力量 Key plug in force	最大 MAX	147.N(1,500gf)
操作抽动力量 key pull out force	最大 MAX	29.42N(3,000gf)
动作距离 Pretravel		6 ± 3mm
总行程 Total travel		(28mm)
强制脱离力 Force required to have positive	最小 MIN	58.84N(6,000gf)
强制脱离距离 Positive opening travel	最小 MIN	10mm

## 外观和尺寸 Appearance and Dimension

RCZ-93BPG01 BPT01 CPG01 CPT01



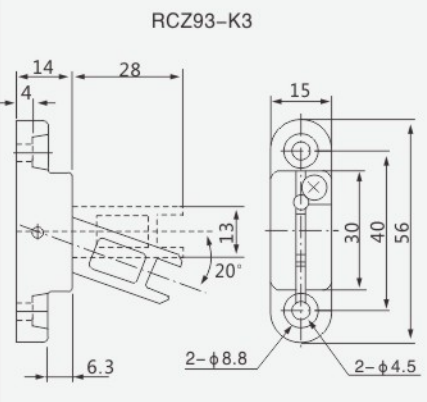
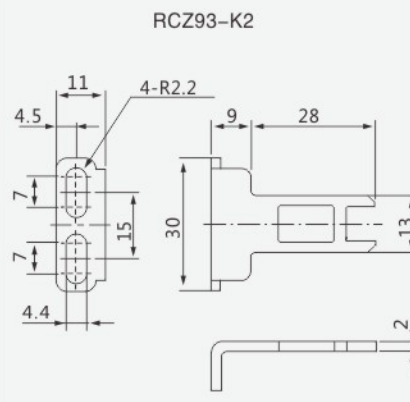
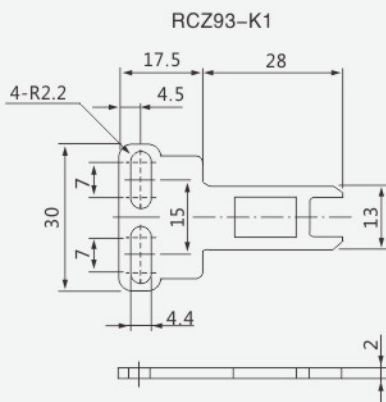
RCZ-93BPG02 BPT02 CPG02 CPT02



RCZ-93BPG03 BPT03 CPG03 CPT03



## 钥匙种类及尺寸 Key type and Dimension



## RLXW20系列微动开关

专利号:ZL 2015 2 0861783.2

## RLXW 20 Series Micro Switch

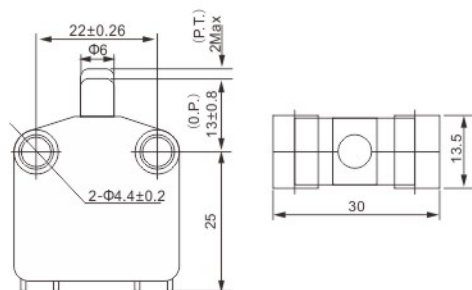
(尺寸单位Size Unit : mm)



RLXW20-11



RLXW20-11M



## 型号说明

RLX W 20 □

规格代号 (11表示第一组转换触头)  
Mode mark  
设计代号(用阿拉伯数字表示)  
Design mark  
特征代号 (W表示微动开关)  
Feature mark  
种类代号 (RLX表示主令行程开关)  
Specific mark

## 使用说明 Brief Introduction

RLXW20系列微动开关是我厂研制的最新产品,可替代进口的同类产品,触头动作灵敏可靠、精度高、寿命长、外形美观。该产品的质量技术指标均达到进口同类产品的先进水平。20系列微动开关适用于交流50Hz、额定工作电压380V,额定工作电流或功率AC-12 16A,直流电压250V、额定工作电流DC-125A的电路中。转换触点同时使用时,建议接于同相位回路。该产品广泛应用于家用电器、机床、电力行业等电路中,作为电磁交流电磁铁或感性负载的控制。

RLXW 20 Micro Switch is our latest designed product, can be replace of the same kind from abroad. The contact is in high reliability, high sensitivity, long life, nice appearance, and its quality technical standard has reached at the same kind level of abroad products.

RLXW 20 Micro Switch push button is widely used in AC control circuit of 50Hz, with a voltage up to 380V and a rated CURRENT 16A or rated current AC-12, or in DC control circuits with a voltage up to 250V and rated current DC-125A. When the contacts work together, we suggest to be linked to the same Control load).It is widely used in the such circuit like appliance, automatic, electronic and etc, such as magnetic AC electric magnetic or inductive load capacity control.

## 特点 Characteristic

- △ 开关内部具有一组瞬动机构,触头采用银基合金,机体采用优良的优质工程塑料制成,具有阻燃、增强、耐热、耐久性高等特点 Characteristic。接线端子为插拉式 (AMP250-6.3X0.8)
- △ The inner of switch has a one block instant move structure, the contacts are made of silver-base Alloy, and itself is made of high quality project plastic, which is good in inflaming retarding, heat-resistant, stranger, long usage, terminal is pulled-in (AMP2506.3X0.8)

## RBSN系列押扣开关

## RBSN series Push Button Switch

(尺寸单位Size Unit : mm)



RBSN-310

RBSN-315

RBSN-330

## 特点 Characteristic

- △ 用于容量3千瓦电压500伏经上的电机的直接起动和停止,也可用于负载电流的经常性起动与断开。它的特点 Characteristic在于精确开关,安全可靠,高机械强度,广泛用于机械工具、纺织机械等,本开关是机械动力的最好选择。
- △ Used in an electrical machine's direct start and stop which working voltage up to 500V and power 3KW. It can also be used in Load current's frequent open and close. It is in high precise open and close, safe and reliable, high mechanical strength, widely used in mechanical tools and textile machinery etc, this switch is a best choice for mechanical motive.

型号Mode	相数Force	额定电压 Rate Voltage	应用马达容量(h) Power Capacity	电阻负载(a) Resistance Capacity	重量Weight ( kg )	尺寸Size
RBSN-310	2,3	600	0.75(1)at 220V	7.5 ( 10 )	0.13	90x44x49
RBSN-315	2,3	600	2.2(3)at 220V	15 ( 20 )	0.18	93x53x54
RBSN-330	2,3	600	220V	( 30 )	0.22	112x62x56

# RCSK-1 型磁吹开关

专利号:ZL 2015 2 0862753.3

## RCSK-1 series Magnetic Switch

(尺寸单位Size Unit : mm)

### 使用说明 Brief Introduction

RCSK-1 开关是引进德国沙尔特宝公司的技术研制的国产化新产品。该开关适用于控制各种高压开关操作机构的合闸、分闸、开关锁、信号回路等二次回路之用。该开关由外壳、滑轮组、瞬动机构、常开、闭触头组组成。

RCSK-1 系列开关适用于交流 50Hz, 额定工作电压 AC380V, DC220V, 额定工作电流 DC220V/5A, AC380V/8A 的电路中。

RCSK-1 series Magnetic Switch is a nationalize product made according to the technical of Germany Schaltbau. This switch is used to control all kind of high voltage switch operating instruction' s switch closing and making, lock and unlocked, signal return and second return.

The switch is made up of shell, actuator, mounting, contact areas and terminals.

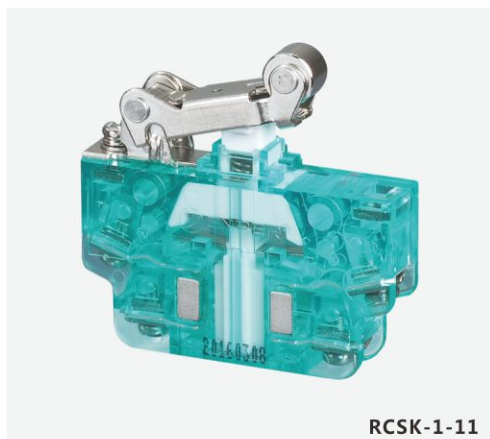
RCSK-1 Series Magnetic Switch is widely used in AC control circuit of 50Hz, with a voltage up to 380V and a rated current 8A or in DC control circuits with a voltage up to 220V and rated current DC-5A.

### 特点 Characteristic

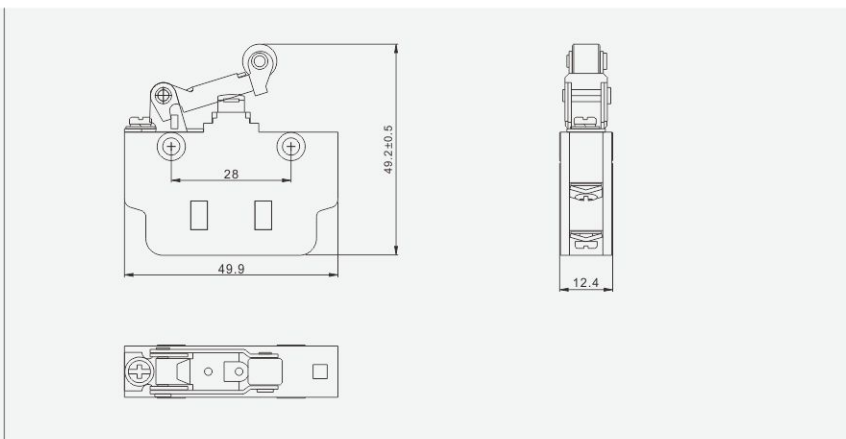
- △ 开关内部的瞬动机构肯有动作速度快、拉弧少, 操作灵活、轻巧、触头采用银基合金。
- △ 其特点是触点接触面积大, 散热快, 外壳材质为聚碳酸酯, 其机械强度高, 耐热, 耐寒, 抗老化和电气性能好等特点。

The inner of switch has a one block instant move structure, it is valid, blowout few, flexible operating, slight, the contacts are made of silver-base Alloy, and itself is made of high quality project plastic, which is a wide range of contacts, easy to radiate. The material of shell is made of PC. It has a high mechanical strength, good in heat-resistant, cold-resistant, anti-aging and good in electrical features.

RCSK-1 型磁吹开关  
RCSK-1 series Magnetic Switch



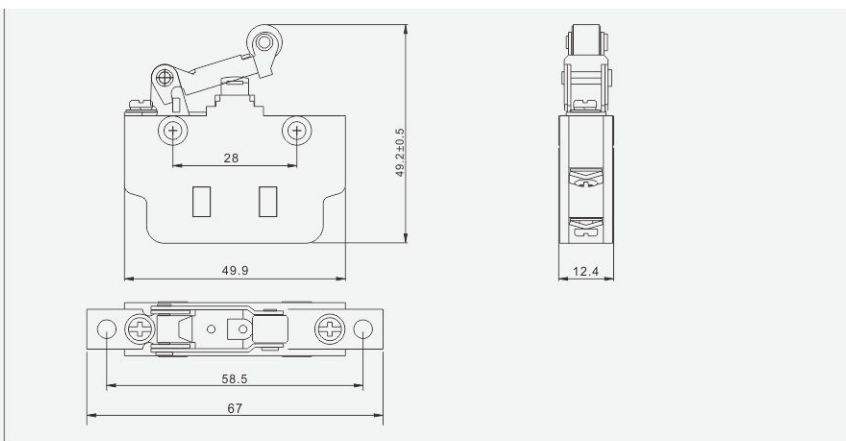
RCSK-1-11



额定电压 Rated voltage	额定电流 Rated current	变形温度等级 Heat distortion temperature	绝缘电阻 Insulation resistance	耐电压 Withstand voltage	接触电阻初期值 Initial contact resistance	动作力 OF	回复力 RF	动作行程 PT	机械寿命 Mechanical life	电气寿命 Electrical life	端子扭力 Terminal resistance
DC 250V	5A	≤120°C	≥100MΩ	AC 1500V	≤50mV	≥600g	≥200g	3mm±1mm	100万次	5万次	1.2N



RCSK-1-11W



额定电压 Rated voltage	额定电流 Rated current	变形温度等级 Heat distortion temperature	绝缘电阻 Insulation resistance	耐电压 Withstand voltage	接触电阻初期值 Initial contact resistance	动作力 OF	回复力 RF	动作行程 PT	机械寿命 Mechanical life	电气寿命 Electrical life	端子扭力 Terminal resistance
DC 250V	5A	≤120°C	≥100MΩ	AC 1500V	≤50mV	≥600g	≥200g	3mm±1mm	100万次	5万次	1.2N

※注: 本图片仅供选型时参考, 客户订购时敬请垂询, 以保证正确购买。

※Note: This picture just for customer' s references ,please inquiry for details when ordering.

# RCSK-1 型磁吹开关

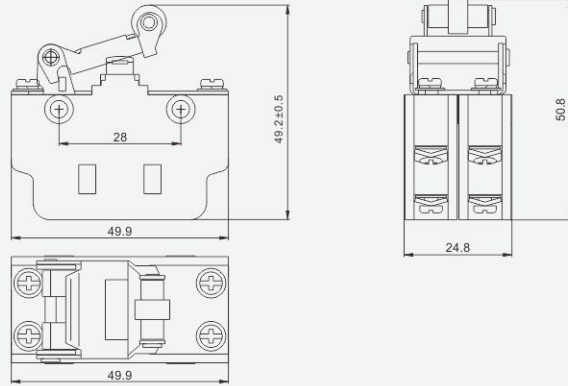
## RCSK-1 series Magnetic Switch

(尺寸单位Size Unit : mm)

RCSK-1 型磁吹开关  
RCSK-1 series Magnetic Switch



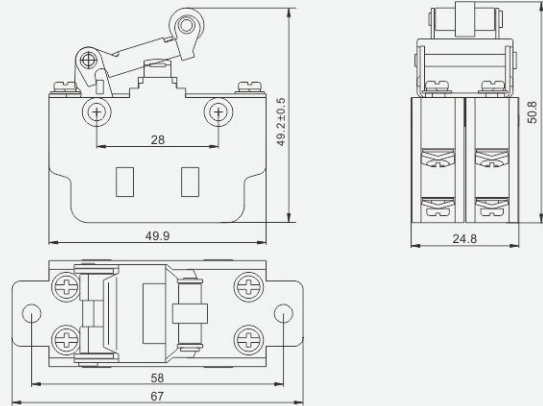
RCSK-1-22



额定电压 Rated voltage	额定电流 Rated current	变形温度等级 Heat distortion temperature	绝缘电阻 Insulation resistance	耐电压 Withstand voltage	接触电阻初期值 Initial contact resistance	动作力 OF	回复力 RF	动作行程 PT	机械寿命 Mechanical life	电气寿命 Electrical life	端子扭力 Terminal resistance
DC 250V	5A	≤120°C	≥100MΩ	AC 1500V	≤50mV	≥600g	≥200g	3mm±1mm	100万次	5万次	1.2N



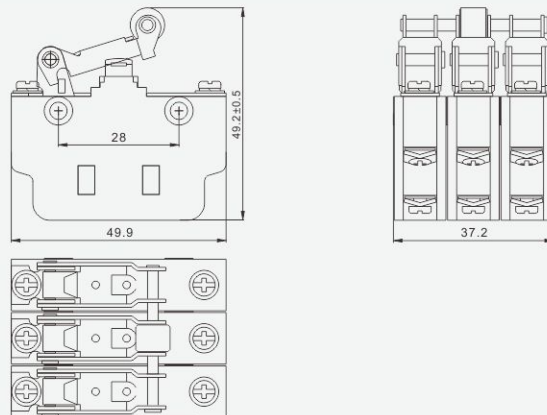
RCSK-1-22W



额定电压 Rated voltage	额定电流 Rated current	变形温度等级 Heat distortion temperature	绝缘电阻 Insulation resistance	耐电压 Withstand voltage	接触电阻初期值 Initial contact resistance	动作力 OF	回复力 RF	动作行程 PT	机械寿命 Mechanical life	电气寿命 Electrical life	端子扭力 Terminal resistance
DC 250V	5A	≤120°C	≥100MΩ	AC 1500V	≤50mV	≥600g	≥200g	3mm±1mm	100万次	5万次	1.2N



RCSK-1-33 (单轮 Single wheel)



额定电压 Rated voltage	额定电流 Rated current	变形温度等级 Heat distortion temperature	绝缘电阻 Insulation resistance	耐电压 Withstand voltage	接触电阻初期值 Initial contact resistance	动作力 OF	回复力 RF	动作行程 PT	机械寿命 Mechanical life	电气寿命 Electrical life	端子扭力 Terminal resistance
DC 250V	5A	≤120°C	≥100MΩ	AC 1500V	≤50mV	≥600g	≥200g	3mm±1mm	100万次	5万次	1.2N

# RCSK-1 型磁吹开关

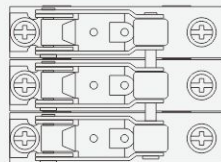
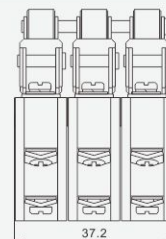
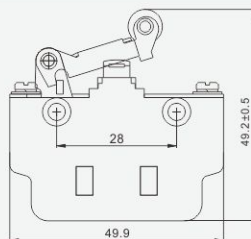
## RCSK-1 series Magnetic Switch

(尺寸单位Size Unit : mm)

RCSK-1 型磁吹开关  
RCSK-1 series Magnetic Switch



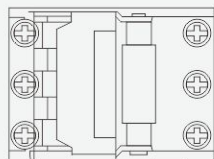
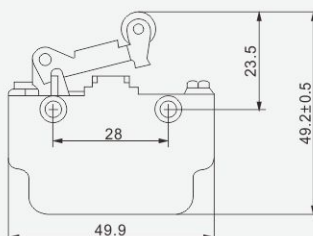
RCSK-1-33(三轮Round)



额定电压 Rated voltage	额定电流 Rated current	变形温度等级 Heat distortion temperature	绝缘电阻 Insulation resistance	耐电压 Withstand voltage	接触电阻初期值 Initial contact resistance	动作力 OF	回复力 RF	动作行程 PT	机械寿命 Mechanical life	电气寿命 Electrical life	端子扭力 Terminal resistance
DC 250V	5A	≤120°C	≥100MΩ	AC 1500V	≤50mV	≥600g	≥200g	3mm±1mm	100万次	5万次	1.2N



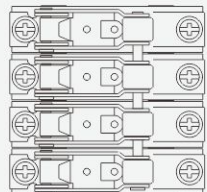
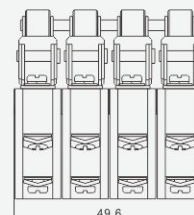
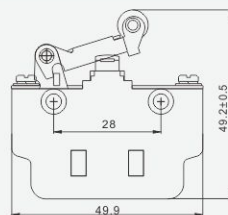
RCSK-1-33(全宽轮)



额定电压 Rated voltage	额定电流 Rated current	变形温度等级 Heat distortion temperature	绝缘电阻 Insulation resistance	耐电压 Withstand voltage	接触电阻初期值 Initial contact resistance	动作力 OF	回复力 RF	动作行程 PT	机械寿命 Mechanical life	电气寿命 Electrical life	端子扭力 Terminal resistance
DC 220V	5A	≤120°C	≥100MΩ	AC 1500V	≤50mΩ	≥600g	≥200g	3mm±1mm	100万次	5万次	0.8N-1.2N



RCSK-1-44



额定电压 Rated voltage	额定电流 Rated current	变形温度等级 Heat distortion temperature	绝缘电阻 Insulation resistance	耐电压 Withstand voltage	接触电阻初期值 Initial contact resistance	动作力 OF	回复力 RF	动作行程 PT	机械寿命 Mechanical life	电气寿命 Electrical life	端子扭力 Terminal resistance
DC 250V	5A	≤120°C	≥100MΩ	AC 1500V	≤50mV	≥600g	≥200g	3mm±1mm	100万次	5万次	1.2N

※注：本图片仅供选型时参考，客户订购时敬请垂询，以保证正确购买。

※Note: This picture just for customer's references, please inquiry for details when ordering.

## RFS型脚踏开关 RFS Pedal Switch

追求高强度，可靠性，安全性的通用脚踏开关型  
high strength, reliable, and safe universal  
pedal switch in .

(尺寸单位Size Unit : mm)

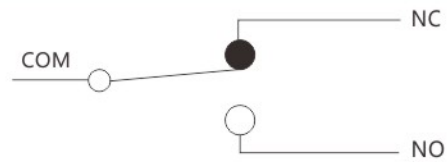


RFS-502H(加厚thicken)

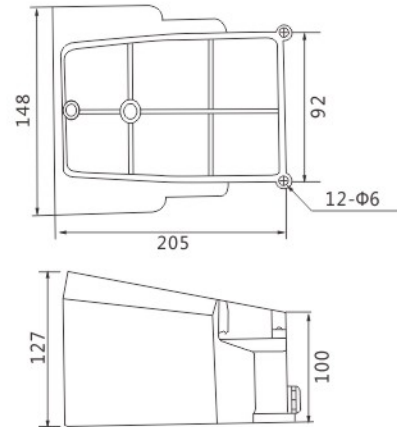
### 型号说明 Model code



### 接线方式回路图 Wiring circuit diagram



### 安装尺寸 Installation dimension



### 产品特征 Product Features

- △ 塑胶系列外壳 Plastic series' shell
- △ 金属系列外壳 Metal series' shell
- △ 铝合金系列外壳 Aluminum alloy series' shell

### 额定值及性能概述 Rating & Performance description

种类 Types	产品型号 Model No.	额定负载 Rated load	内置开关(冈本型号) Internal switch (GNBER model)	引出电缆 (标准规格) Outlet cable (Standard type)	触点形式 Contact form	外材质质 Material	外形尺寸 Size
小型式 small type	RFS-1	10A 250VAC	RV16-1C25	0.5mm <sup>2</sup> ×3Φ×1mm	1A1B	钢板 Steel plate	见产品尺寸图 See the product size chart
固定式 Fixed type	RFS-201	10A 250VAC	RV16-1C25	0.5mm <sup>2</sup> ×3Φ×1mm	1A1B	工程塑胶ABS Engineering plastic ABS	
标准型 Standard type	RFS-2	10A 250VAC	RV16-1C25	0.75mm <sup>2</sup> ×3Φ×1mm	1A1B	铝合金 Aluminium alloy	
复位式 Reset type	RFS-3	10A 250VAC	RV16-1C25	0.75mm <sup>2</sup> ×3Φ×1mm	1A1B	铝合金 Aluminium alloy	
护盖型 Protecting cover type	RFS-302	15A 250VAC	RZ-15GW22-B3	附电缆固定头， 不附电缆 with cable gland, no cable	1A1B	铝合金 Aluminium alloy	
	RFS-502	15A 250VAC	RZ-15GW22-B3		1A1B	铝合金 Aluminium alloy	
	RFS-502(H)	15A 250VAC	RZ-15GW22-B3		1A1B	铝合金 Aluminium alloy	
	RFS-602	15A 250VAC	特制按钮弹簧式 Special button with spring		2x1A1B	铝合金 Aluminium alloy	
	RFS-602(H)	15A 250VAC	特制按钮弹簧式 Special button with spring		2x1A1B	铝合金 Aluminium alloy	
通用中型 General midsize	RFS-402	15A 250VAC	RZ-15GW22-B3	1A1B	铝合金 Aluminium alloy		

※注：1. 本公司产品标准颜色为灰色底黄色盖，也可以按客户指定颜色定制。

2. RFS-1、RFS-201、RFS-2、RFS-3标准电缆为1米，也可以按客户要求定制电缆米数。

3. 本图片仅供选型时参考，客户订购时敬请垂询，以保证正确购买。

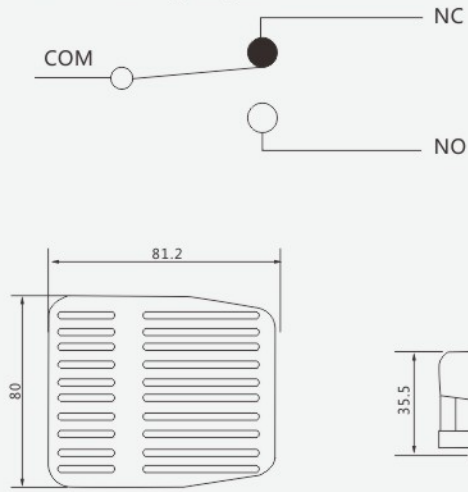
※note: 1.the standard color of our product is grey bottom with yellow cover, we can also customize as clients required.

2.RFS-1,RFS-2,RFS-3,the standard cable of these types is 1 meter, and the length can be customized as clients required.

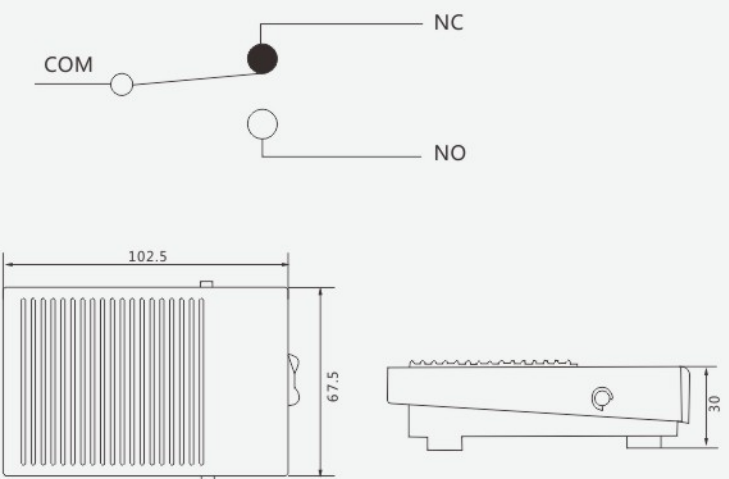
3.This picture just for customer' s references ,please inquiry for details when ordering.



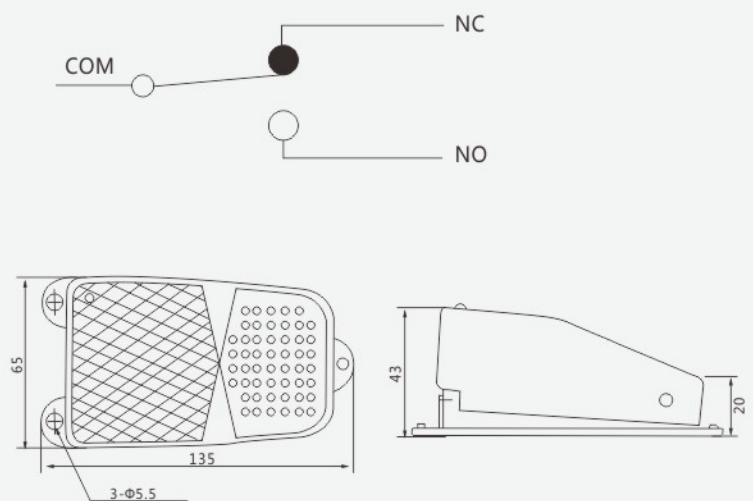
接线方式回路图 Wiring diagram



接线方式回路图 Wiring diagram



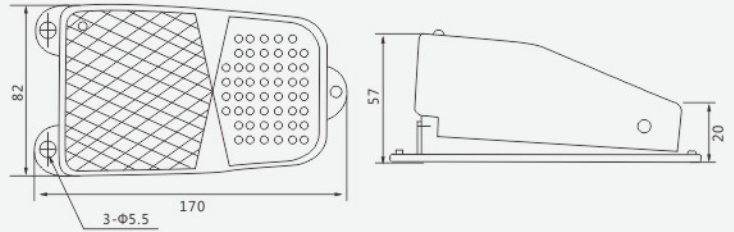
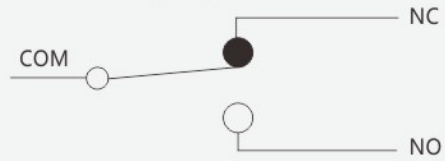
接线方式回路图 Wiring diagram





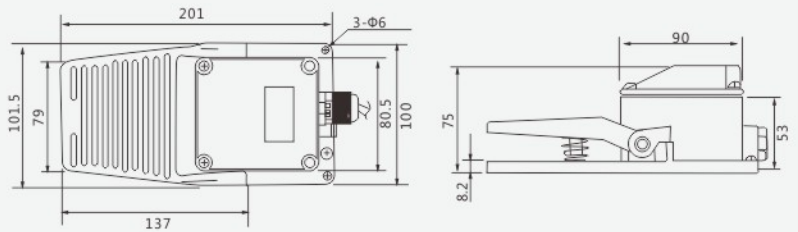
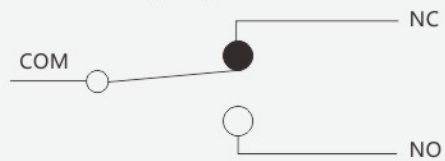
RFS-3

接线方式回路图 Wiring diagram



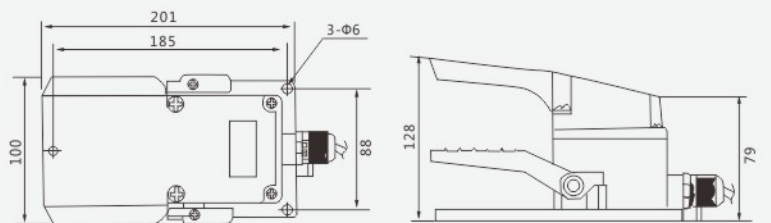
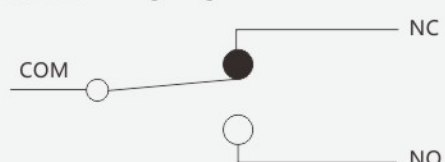
RFS-402

接线方式回路图 Wiring diagram



RFS-302

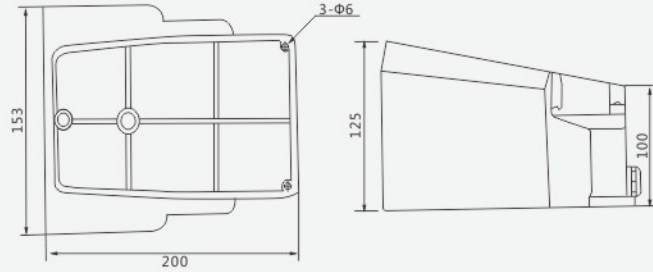
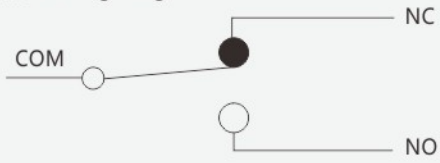
接线方式回路图 Wiring diagram





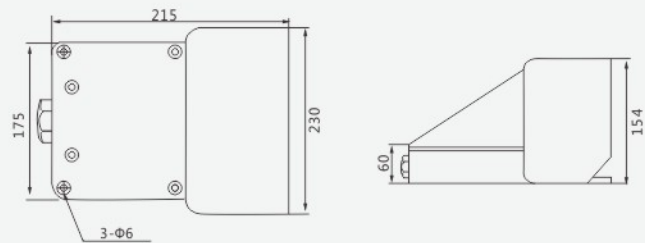
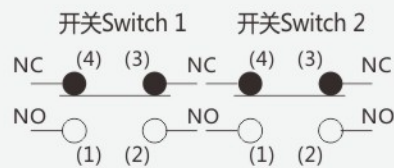
RFS-502

接线方式回路图 Wiring diagram



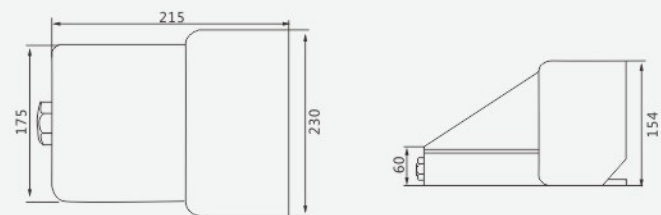
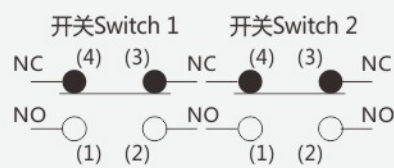
RFS-602

接线方式回路图 Wiring diagram



RFS-602H(加厚thicken)

接线方式回路图 Wiring diagram



# RY型浮球开关/液位控制器

## RY Float Switch/fluid Level Controller

### 安装及接线方法 Instructions For Installation

#### 按产品规格操作

合格产品包含地线，地线颜色为褐色或蓝色需给这两根线提供“高层封闭”、“特殊要求”“低层封闭”装置。

May be used for direct level control.

In accordance with product electrical specifications.

In the case of approved products, the ground wire will always be included and the ground wire sheath will always be yellow/green.

In this case, this two remaining wires are supplied for "high closure" or "specific request, low closure".

#### 电构造 Electrical Connections

##### 供水系统

△使用“黑色”和“蓝色”的电线：

△浮球在下水位时，接点是接通的状态

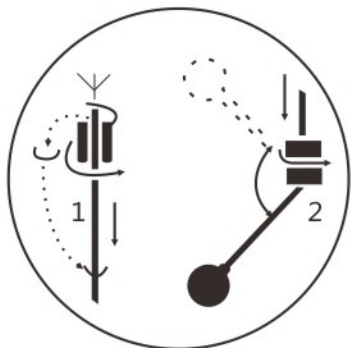
△浮球在上水位时，接点是不通的状态

Use wires: "Black" and "Blue" With these contacts the regulator Closes when down, Opens when up, The wire that is not used must be correctly insulated

#### 重锤的装置法 Installation Of Counterweight

1. 将浮球开关的电线从重锤的中心下凹圆孔处穿入后，轻轻推动重锤，使嵌在圆孔上方的塑胶环因电线头之推力而脱落。（如果有必要的话，也可用螺丝起子把此一塑胶环拆下），再将这个脱落的塑胶环套在电缆上你所想因定重锤以设定水位之置。
2. 轻轻地推动重锤拉出电缆，直至重锤中心扣住塑胶环。重锤只要轻扣在塑胶环中即不会滑落，此塑胶环如有损坏或遗失，可用同规格铜线扣入电缆代替。

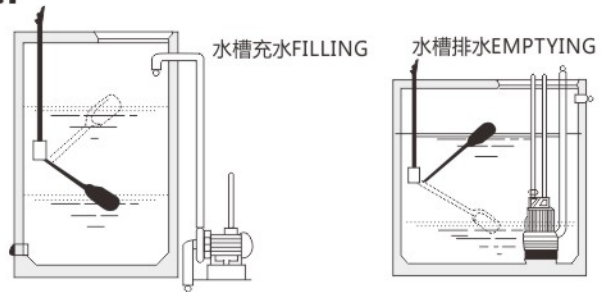
1. Insert the cable in the counterweight. From the conical part and rotate it, thus causing the plastic ring inserted in the opening to become detached (if necessary this operation can be facilitated with the use of a screwdriver). The ring should then be positioned in the point where it is desired to block the counterweight.
2. Force the counterweight on the ring by rotating it, using a slight pressure.



#### 重锤为要求才附之配件 The counterweight is furnished only on request

请将电缆直接拉至控制箱，尽量避免使用中间接头，若不得已而有接头时，绝不可将电缆线接头浸入水中。

Avoid jointing in the level regulator cable. never immerse possible cable joints in the water.



#### 排水系统

△使用“黑色”和“褐色”的电线：

△浮球在上水位时，接点是接通的状态

△浮球在下水位时，接点是不通的状态

Use wires: "Black" and "Brown" With these contacts the regulator Opens when up, Closes when down

#### 技术参数 Technical parameter

△微型开关 Microswitch : 10 ( 8 ) 250V~10 ( 4 ) A 380V

△电流开关 Switch capacity : ≥50 000 (按VDE特殊标准测试工作开关 According VDE special standard to test the operatim switch)

△保护连接 Protective connection : T70U

△保护 Protection : 防水 Waterproof

△最高温度 Max. temperature : 70°C

△最大工作压力 Max. Working pressure : 1帕斯卡 Max.lbay

△极限分断能力 Limit Circuitbreaking capacity : 250V, 1KW 直流电压 DC Voltage

#### 自动调节，易于安装，免费维修，属环保产品 Automatic Adjustment, Easy installation, Free Reliable Maintenance, Environmental protection

#### 接线 Wiring Connectin

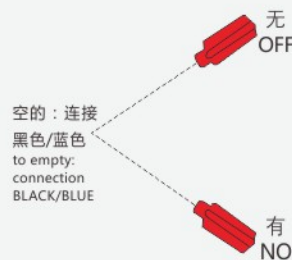
褐色 brown

黑=低压开关需充满

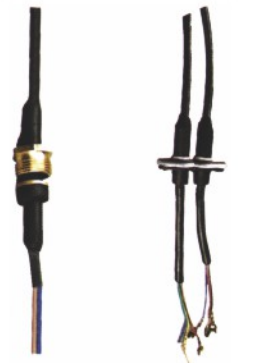
Black=the "ON" switch action full in low voltage

黑=高压开无需充满

Black=the "ON" switch on empty in high voltage



水泵配套 Pump Fitting

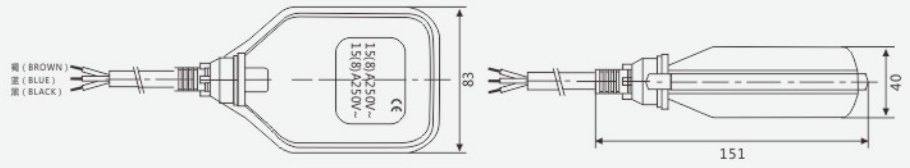


电线附件 Wire attach

产品型号以及内部结构图 The product model and internal structure diagram(尺寸单位Size Unit : mm)



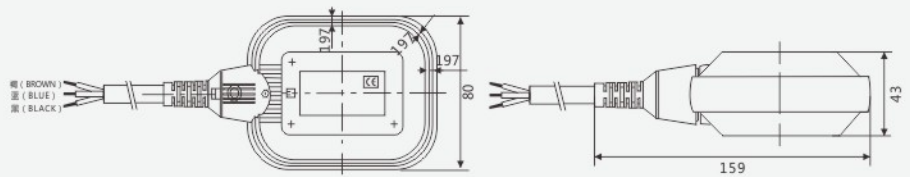
RY-M15-1



外型尺寸图  
External dimension data



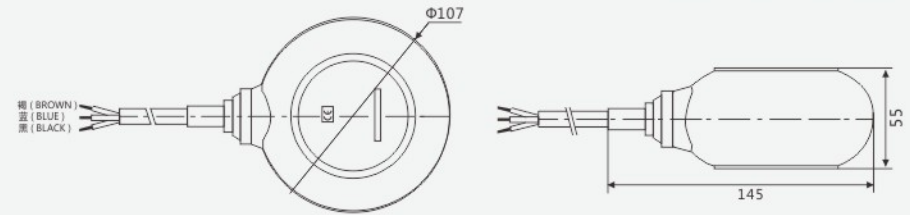
RY-M15-2



外型尺寸图  
External dimension data



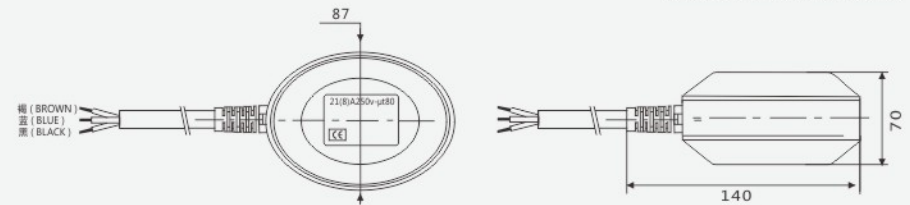
RY-M15-3



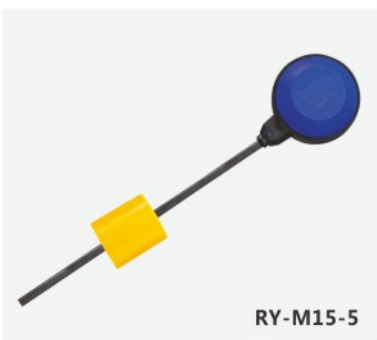
外型尺寸图  
External dimension data



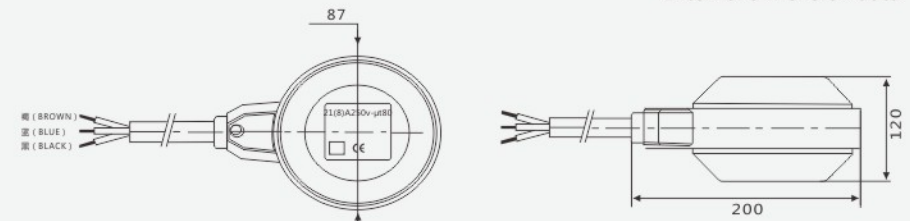
RY-M15-4



外型尺寸图  
External dimension data



RY-M15-5



外型尺寸图  
External dimension data



冈本电子(香港)国际有限公司  
GNBER ELECTRONIC(H.K)INT'L CO.,LTD.

浙江冈本电子有限公司  
ZHEJIANG GNBER ELECTRONIC CO.,LTD.

[Http://www.gnber.com](http://www.gnber.com)  
[Http://www.gnber-switch.com](http://www.gnber-switch.com)

代理商

※询价和技术服务请洽询各地经销商

本样本采用环保颜料印刷，无污染，纸张可回收，版权属冈本电子有限公司所有并负责解释。